

MATERIALI ESISTENTI

Si rimanda alle relazione tecnica generale.



COMUNE DI GIOVINAZZO

Città Metropolitana di BARI

Assessorato OO.PP. e Lavori Pubblici

Assessorato allo Sport

SETTORE GESTIONE DEL TERRITORIO



Lavori di adeguamento, messa a norma, miglioramento energetico e sismico della Casa di Riposo "San Francesco"

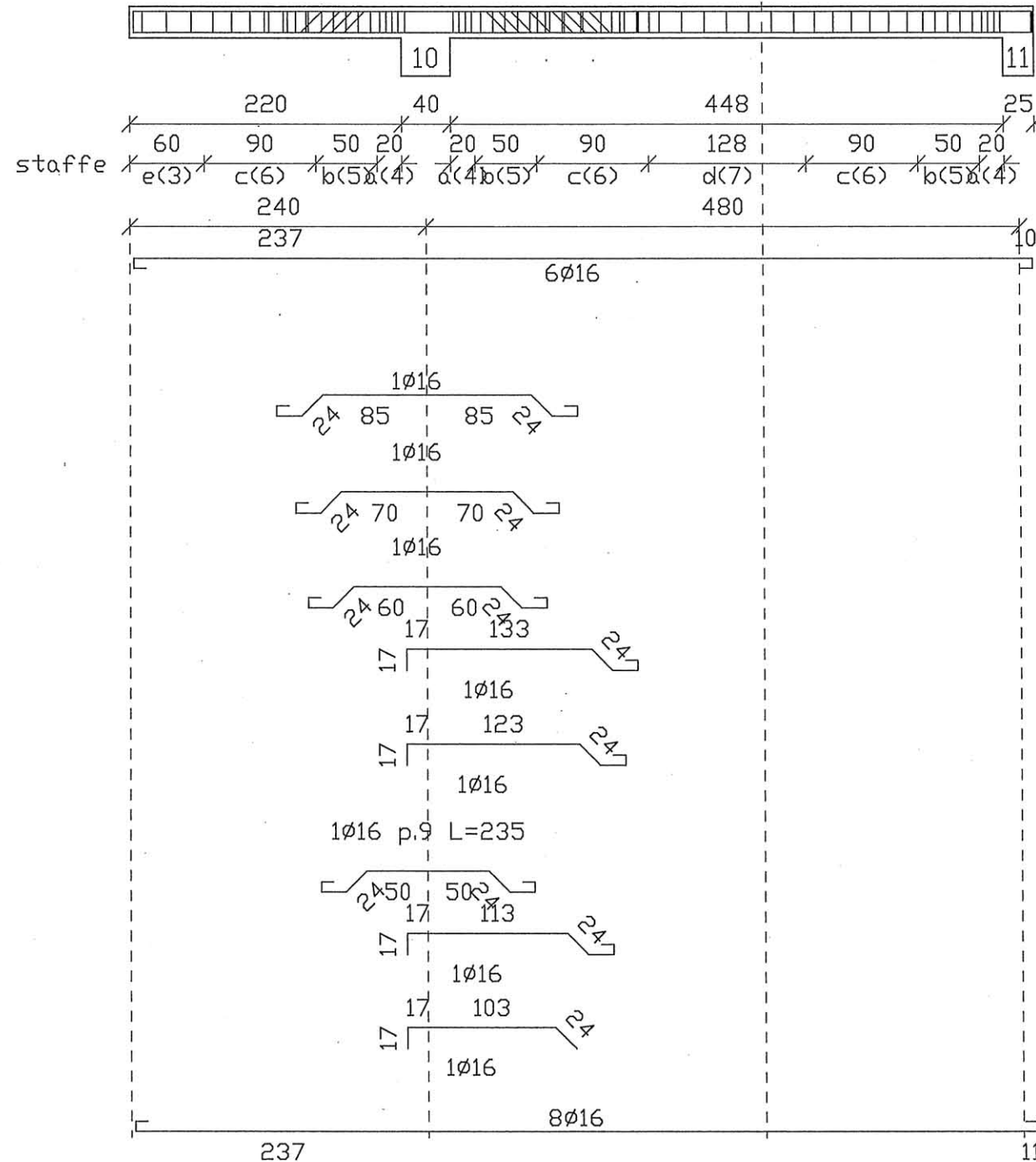
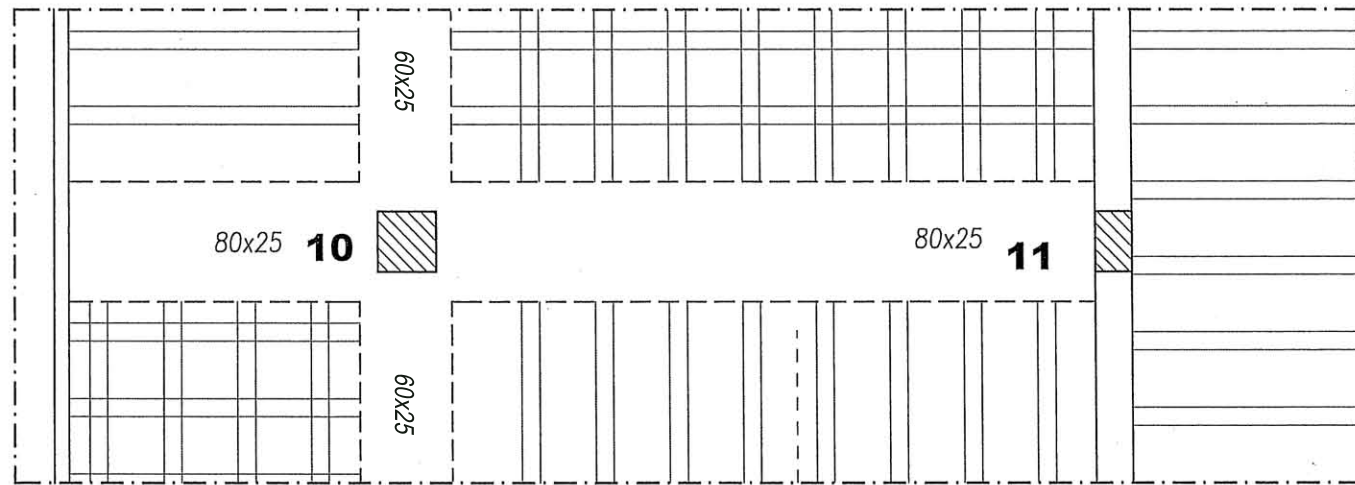
Progetto di fattibilità		Art. 23 co. 1-5-6	D. Lgs. 18 Apr. 2016 n° 50	Proposta di intervento da realizzare con risorse rivenienti dal FSC 2007-2013 - D.G.R. 629/2015
Progetto definitivo		Art. 23 co. 1-7	D. Lgs. 18 Apr. 2016 n° 50	
Progetto esecutivo	X	Art. 23 co. 1-8	D. Lgs. 18 Apr. 2016 n° 50	

Elaborato grafico	TAV. n°	data	
Titolo	S12	18 Dicembre 2016	
ARMATURA TRAVI QUOTA COPERTURA stato dei luoghi			
Scala: varie			

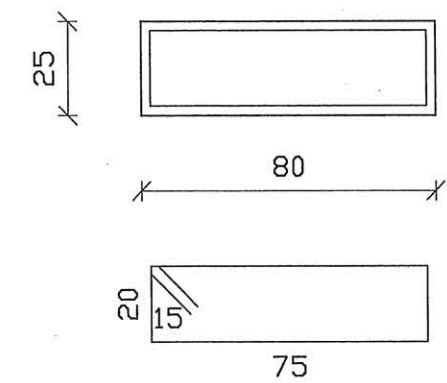
ELABORAZIONE A CURA DEL SETTORE GESTIONE DEL TERRITORIO - SERVIZIO LL.PP.

PROGETTO	RESPONSABILE UNICO DEL PROCEDIMENTO Ing. Cesare TREMATORE
----------	--

ARMATURA TRAVE 10-11 , 7-10 , 25-26 , 37-40 , (piano copertura) – DA PROGETTO SIMULATO

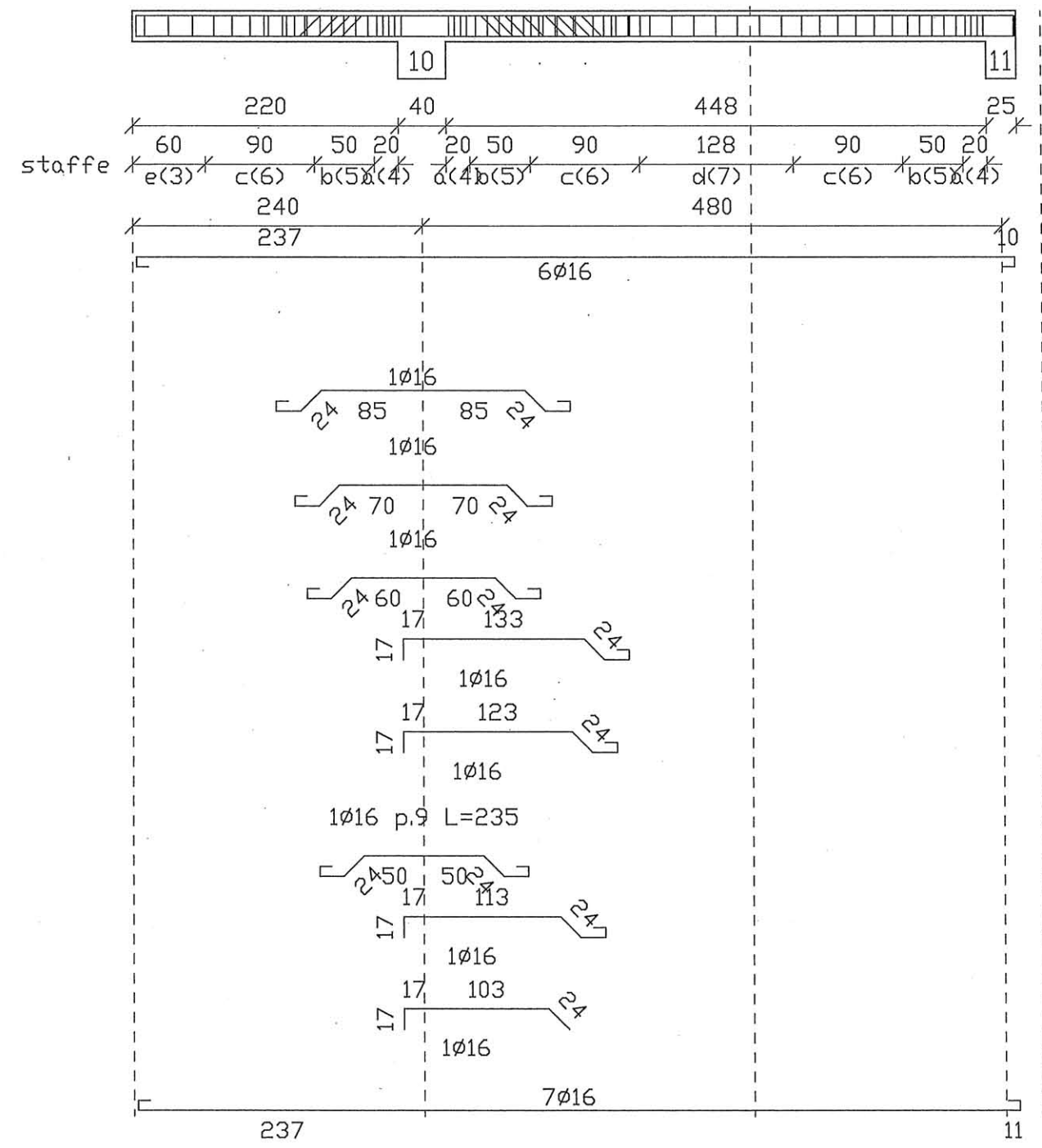
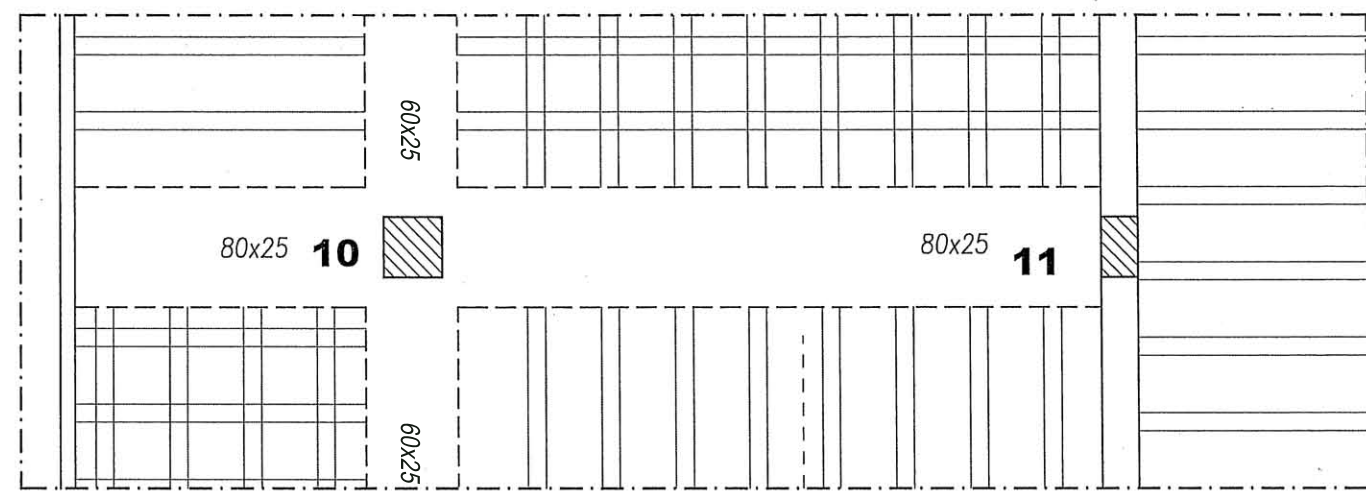


sezione scala 1:20

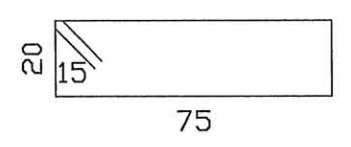
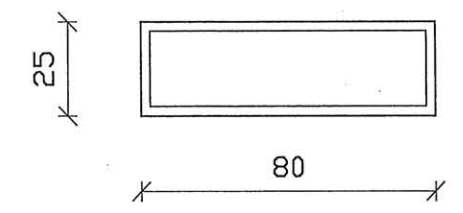


- a) st. $\phi 8/5$
- b) st. $\phi 8/10$
- c) st. $\phi 8/15$
- d) st. $\phi 8/18$
- e) st. $\phi 8/20$
- L=220

ARMATURA TRAVE 22-25 , 40-41 (piano copertura)

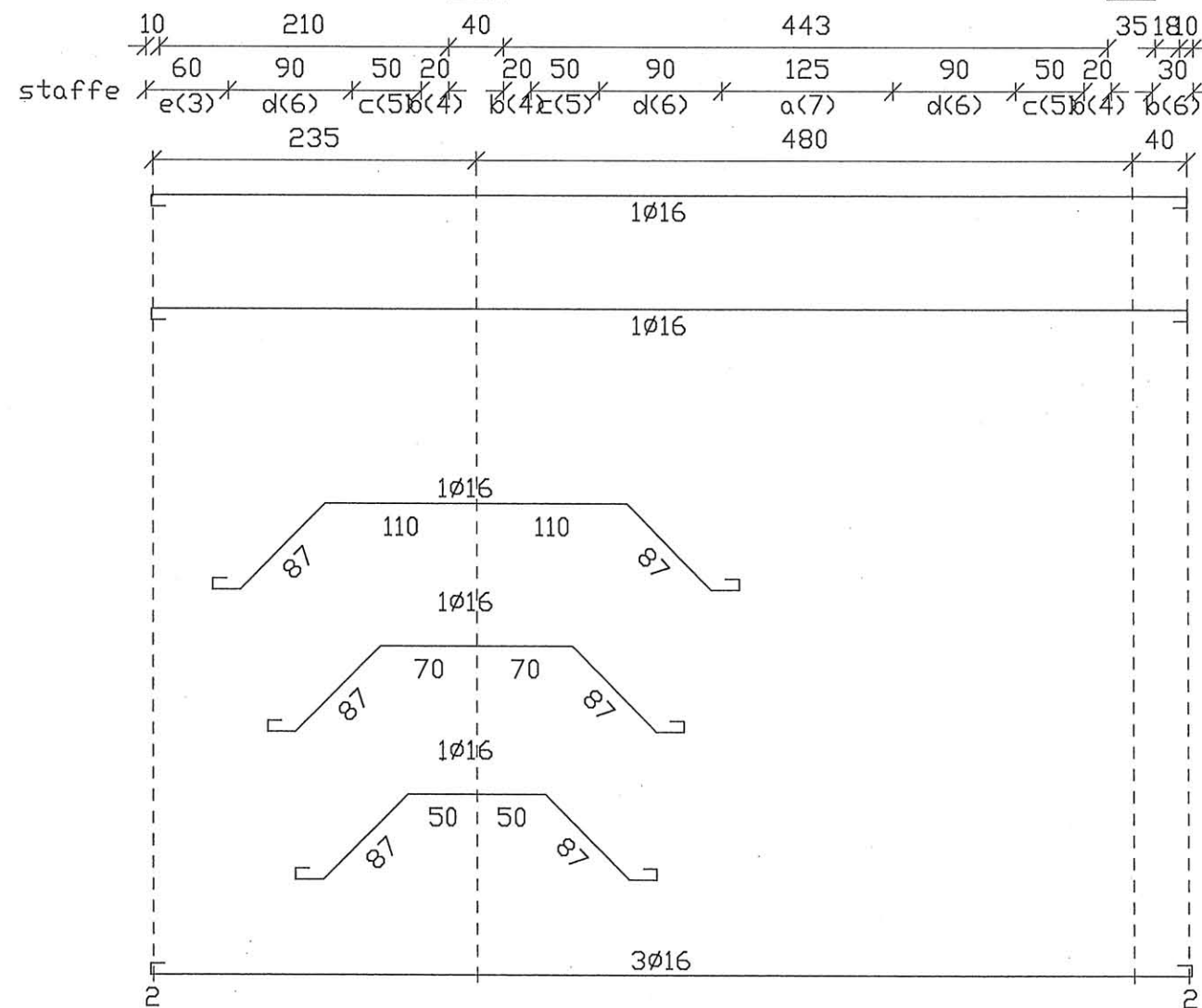
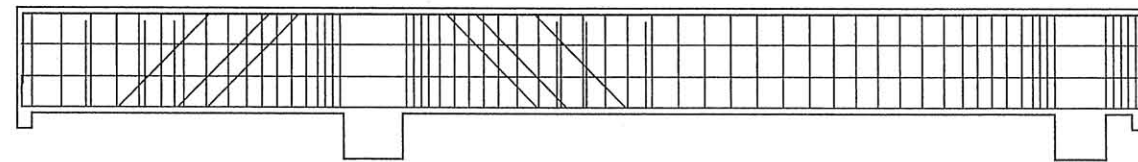
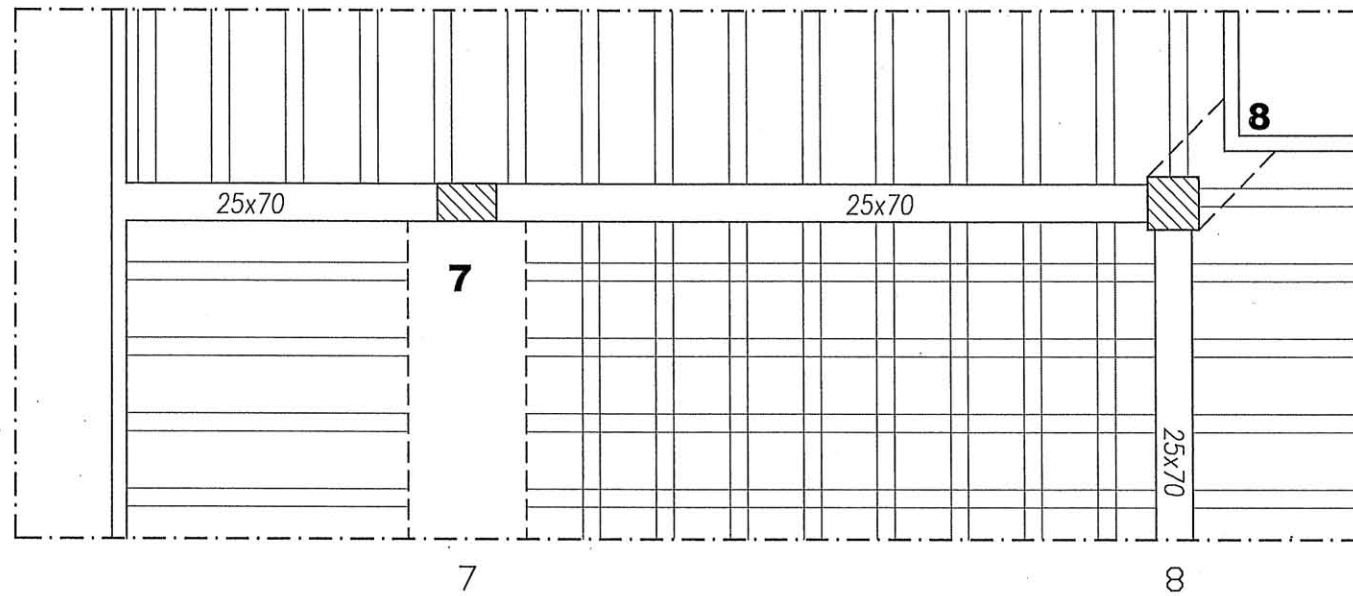


sezione scala 1:20

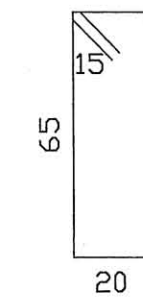
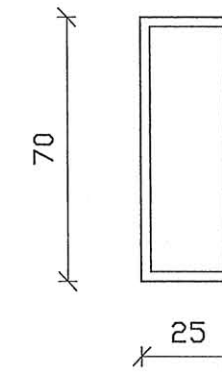


- a) st.Ø8/5
- b) st.Ø8/10
- c) st.Ø8/15
- d) st.Ø8/18
- e) st.Ø8/20
- L=220

ARMATURA TRAVE 7-8 , 8-11 , 23-26 , 37-38 ,
(piano copertura) – DA PROGETTO SIMULATO

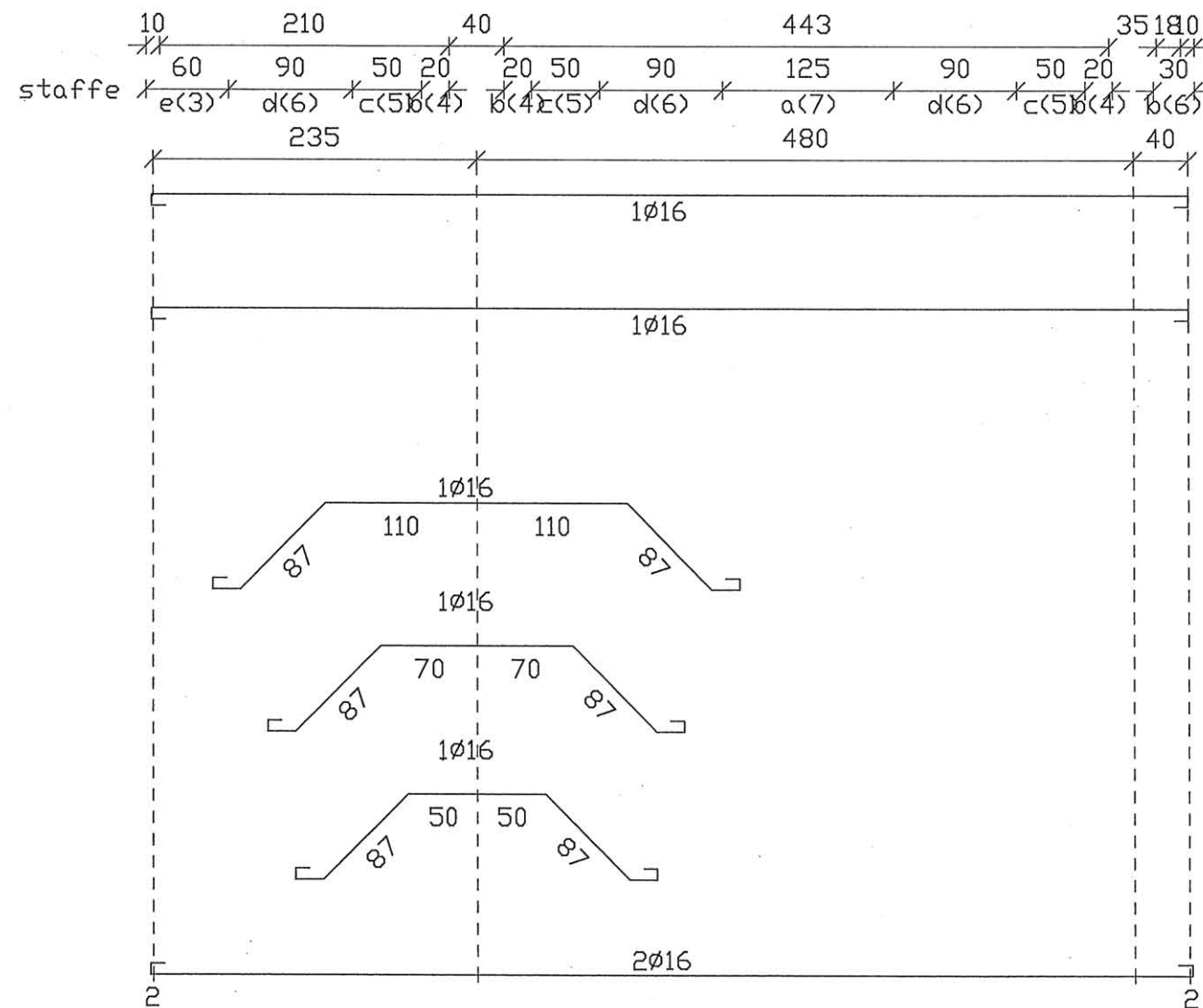
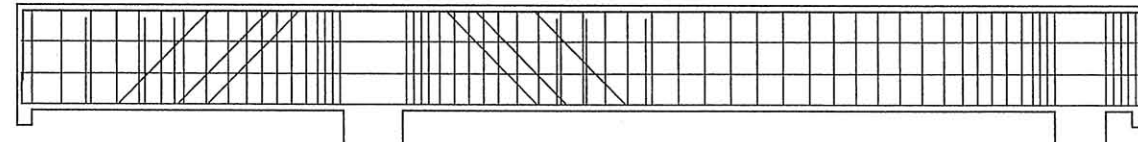
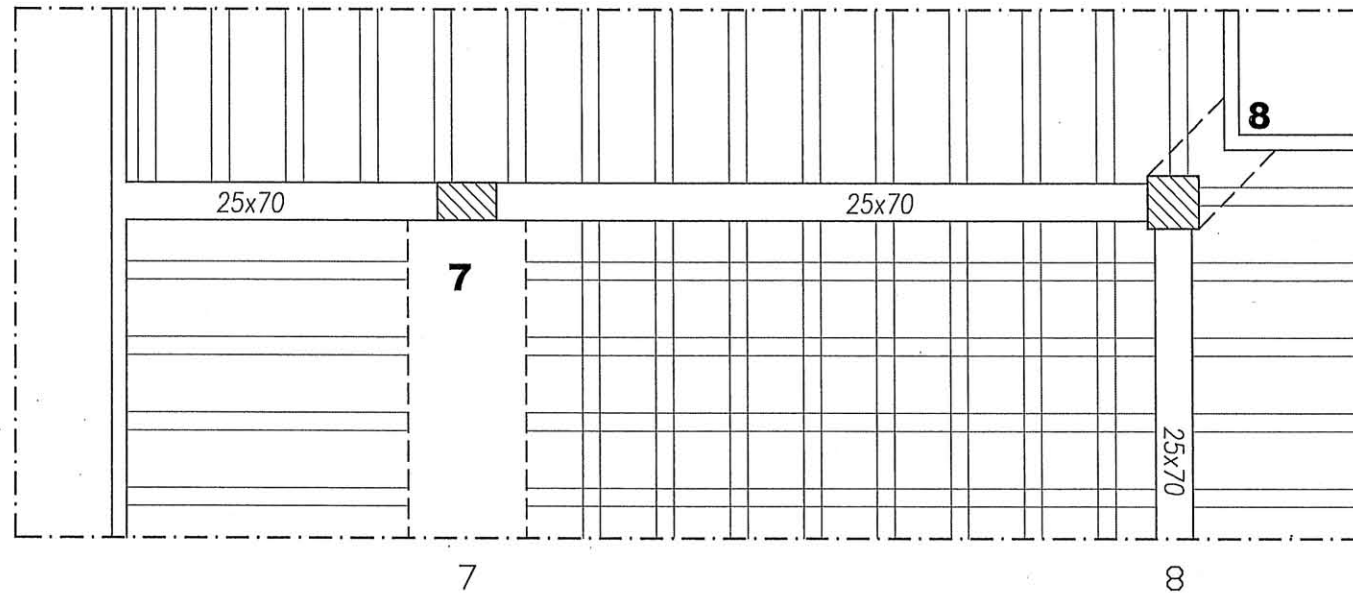


sezione scala 1:20

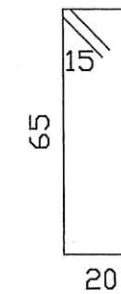
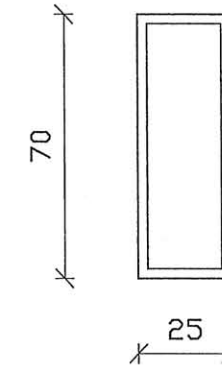


- a) st.Ø6/18
- b) st.Ø6/5
- c) st.Ø6/10
- d) st.Ø6/15
- e) st.Ø6/20
- L=200

ARMATURA TRAVE 22-23 , 38-41 (piano copertura)

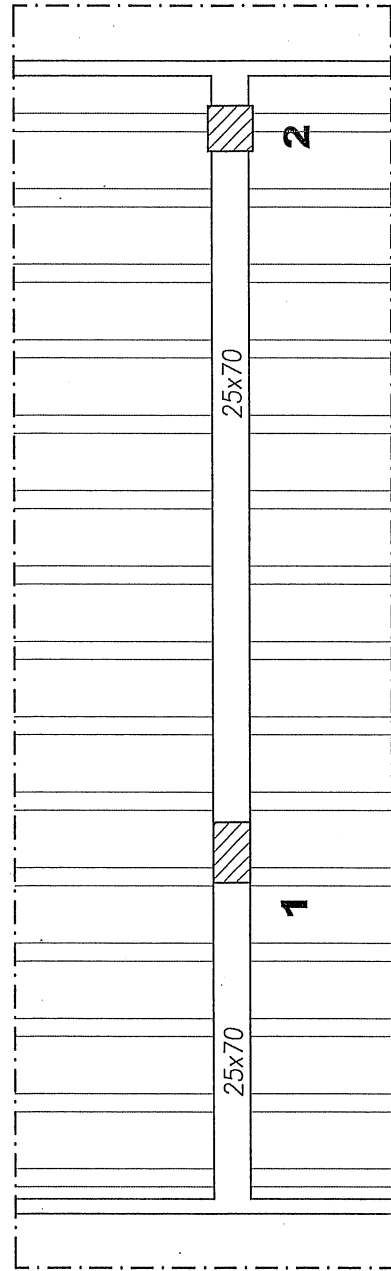


sezione scala 1:20

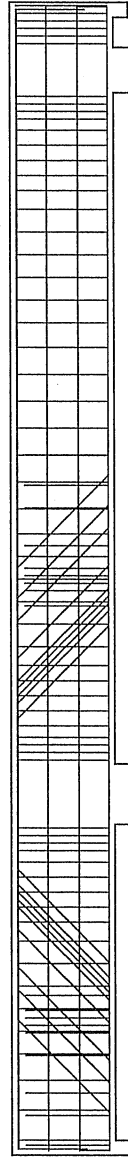


- a) st.Ø6/18
- b) st.Ø6/5
- c) st.Ø6/10
- d) st.Ø6/15
- e) st.Ø6/20
- L=200

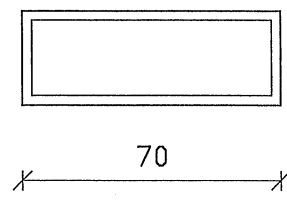
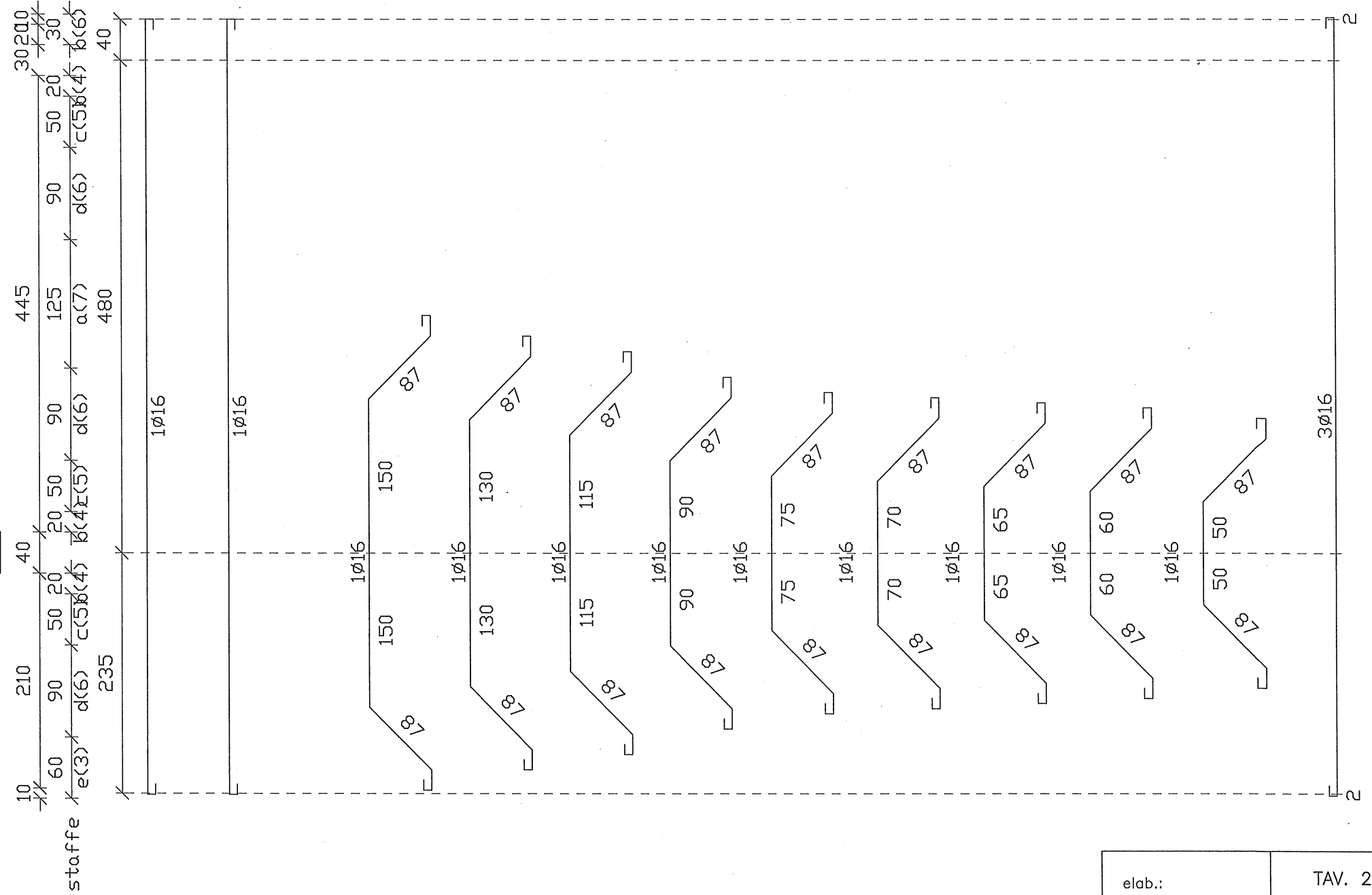
ARMATURA TRAVE 1-2 , 4-5 , 9-12 , 13-14 , 16-17 , 19-20 , 24-27 , 28-29 ,
 31-32 , 34-35 , 39-42 , 43-44 (piano copertura) – DA PROGETTO SIMULATO



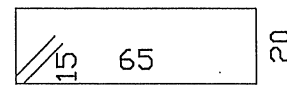
1 2



sezione scala 1:20



25



- a) st.Ø6/18
- b) st.Ø6/5
- c) st.Ø6/10
- d) st.Ø6/15
- e) st.Ø6/20
- L=200