

MATERIALI ESISTENTI

Si rimanda alle relazione tecnica generale.



COMUNE DI GIOVINAZZO

Città Metropolitana di BARI

Assessorato OO.PP. e Lavori Pubblici

Assessorato allo Sport

SETTORE GESTIONE DEL TERRITORIO



Lavori di adeguamento, messa a norma, miglioramento energetico e sismico della Casa di Riposo "San Francesco"

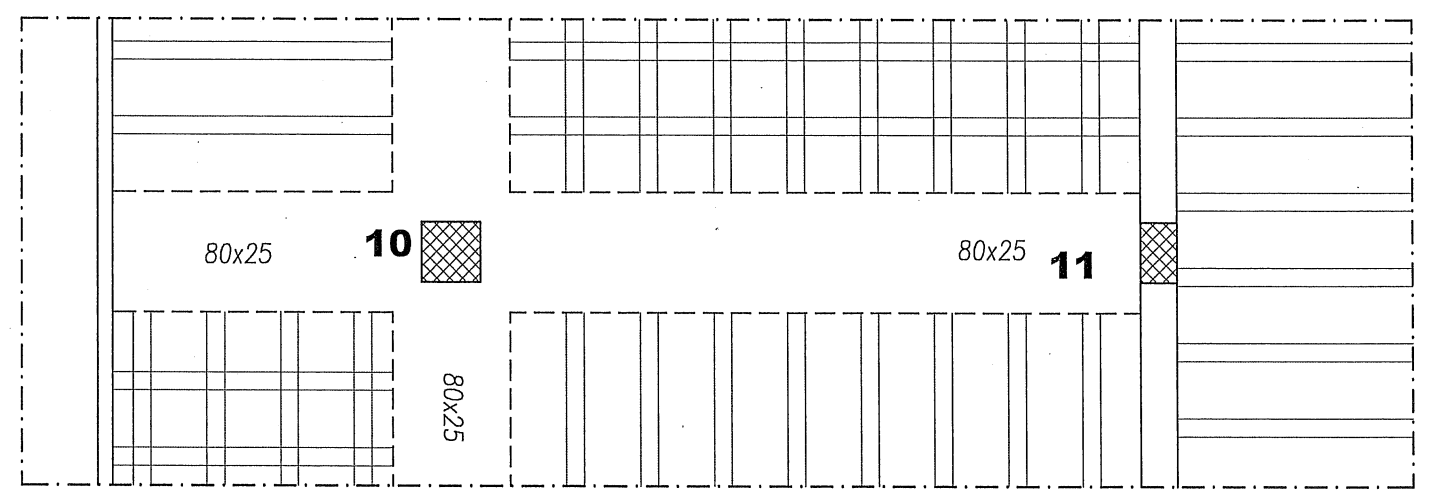
Progetto di fattibilità		Art. 23 co. 1-5-6	D. Lgs. 18 Apr. 2016 n° 50	Proposta di intervento da realizzare con risorse rivenienti dal FSC 2007-2013 - D.G.R. 629/2015
Progetto definitivo		Art. 23 co. 1-7	D. Lgs. 18 Apr. 2016 n° 50	
Progetto esecutivo	X	Art. 23 co. 1-8	D. Lgs. 18 Apr. 2016 n° 50	

Elaborato grafico	TAV. n°	data
Titolo	S11	18 Dicembre 2016
ARMATURA TRAVI SECONDO PIANO stato dei luoghi		
Scala: varie		

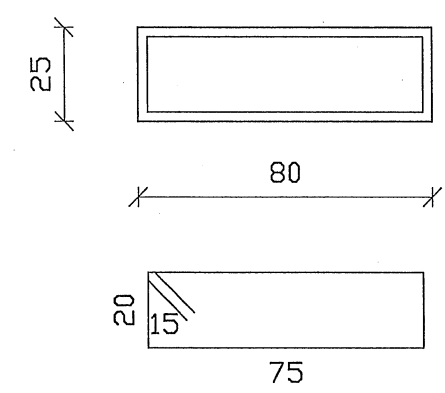
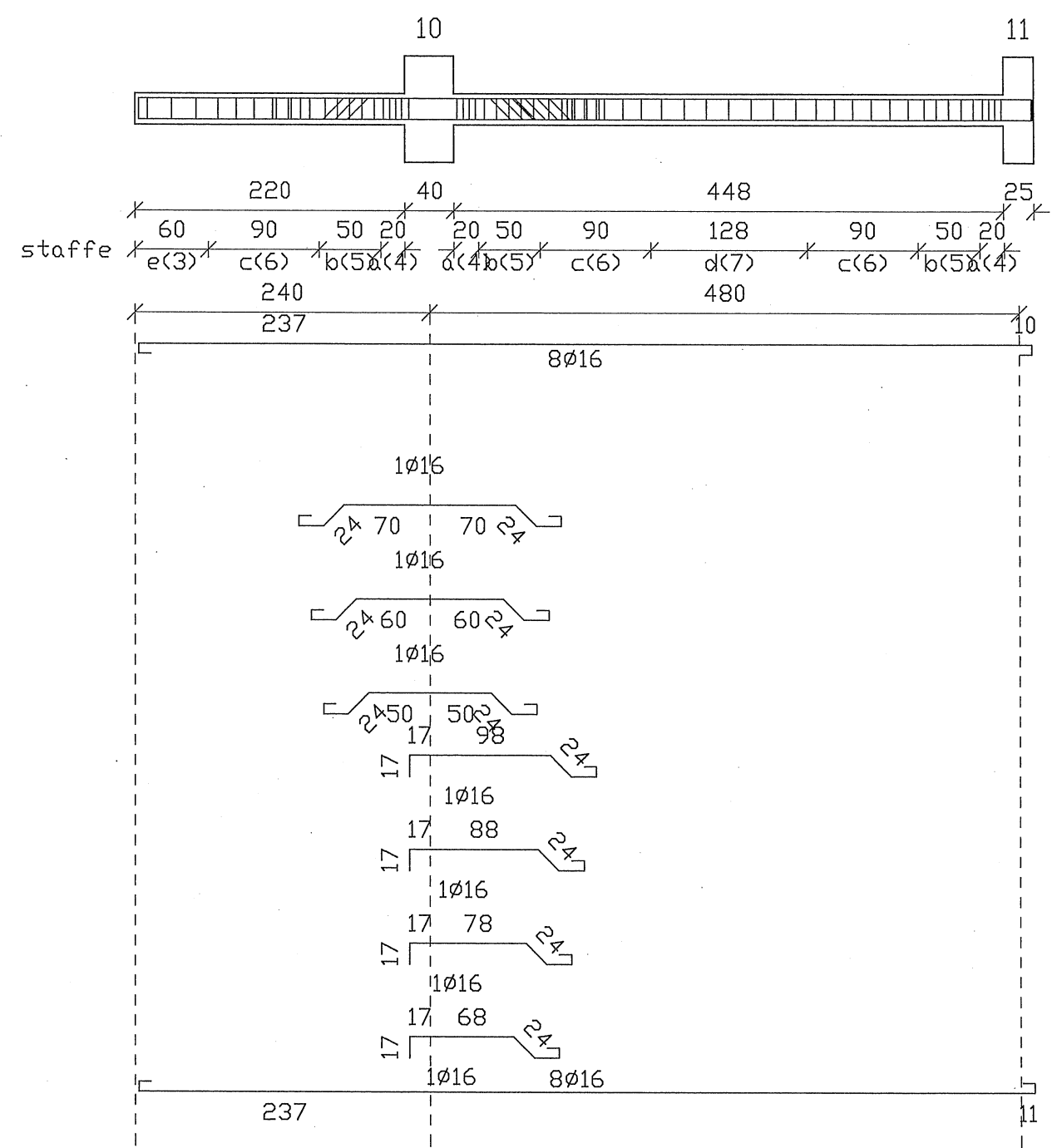
ELABORAZIONE A CURA DEL SETTORE GESTIONE DEL TERRITORIO - SERVIZIO LL.PP.

PROGETTO	RESPONSABILE UNICO DEL PROCEDIMENTO Ing. Cesare TREMATORE
----------	--

ARMATURA TRAVE 10-11, 7-10, 22-25, 25-26, 37-40, 40-41 (piano secondo) - DA PROGETTO SIMULATO

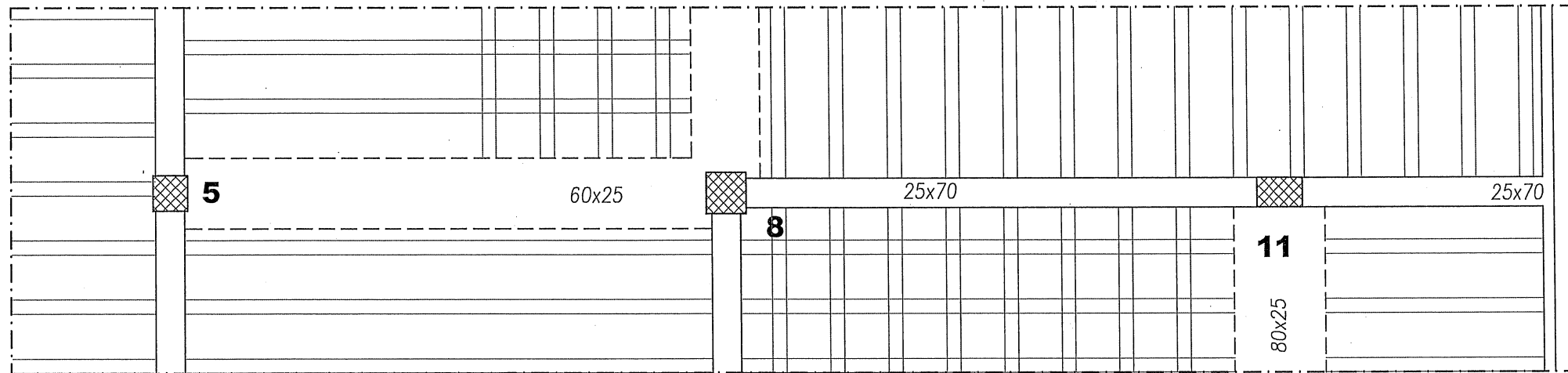


sezione scala 1:20

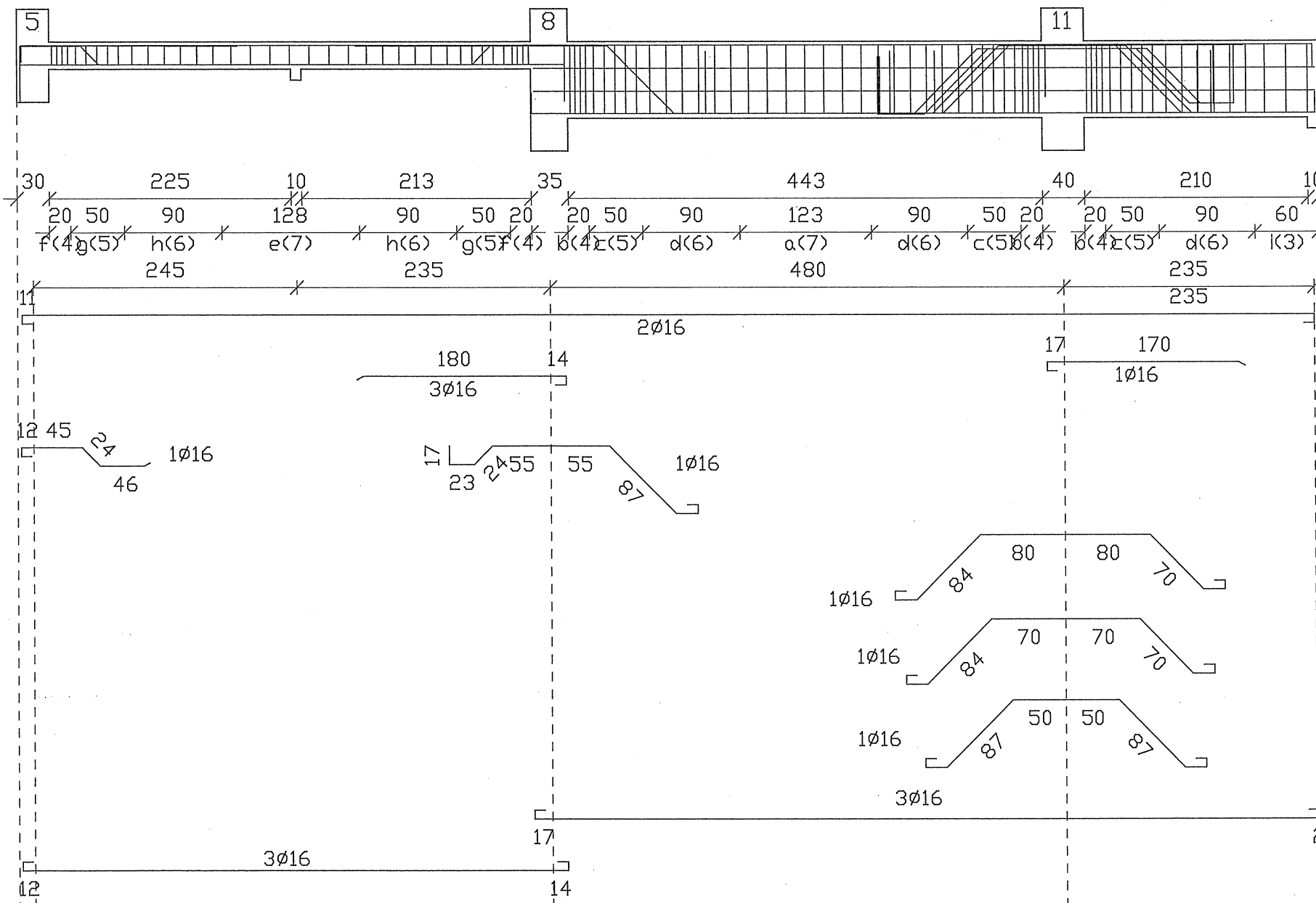
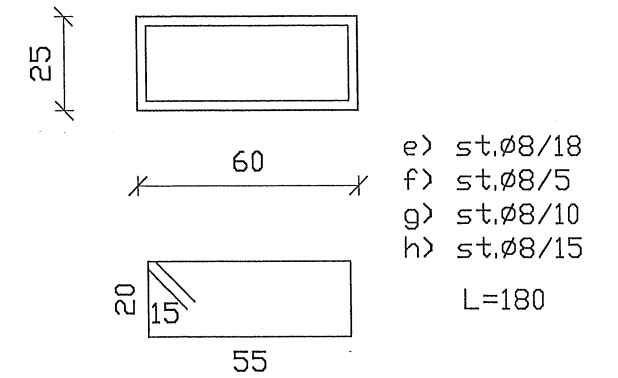


- a) st, ϕ 8/5
- b) st, ϕ 8/10
- c) st, ϕ 8/15
- d) st, ϕ 8/18
- e) st, ϕ 8/20
- L=220

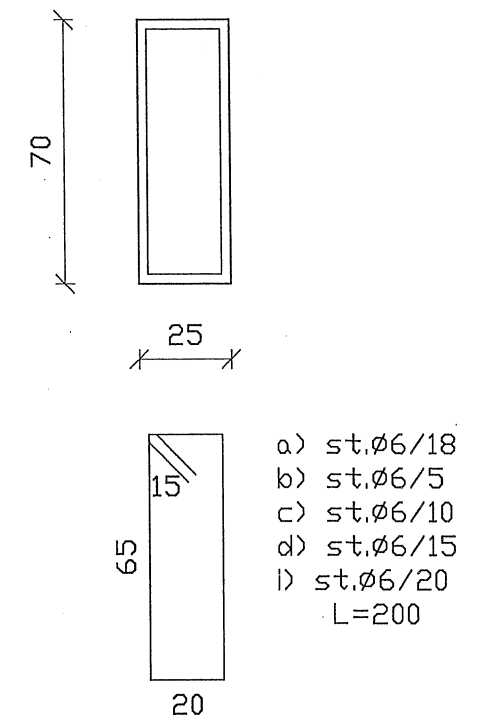
ARMATURA TRAVE 5-11 , 7-9 , 20-26 , 22-24 , 37-39 ,
35-41 (piano secondo) - DA PROGETTO SIMULATO



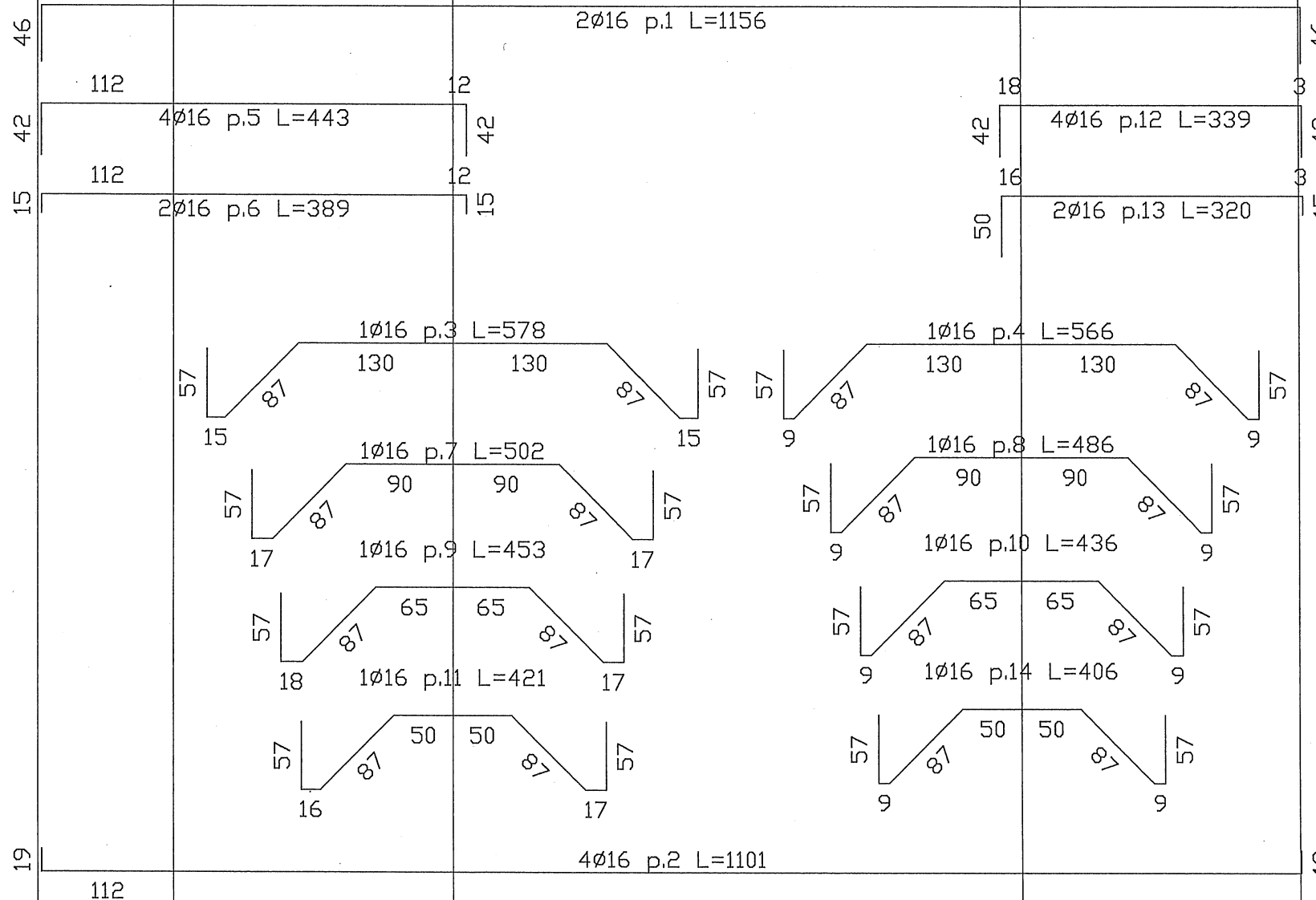
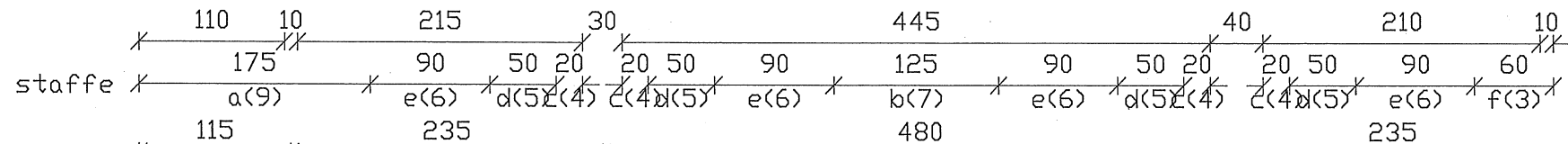
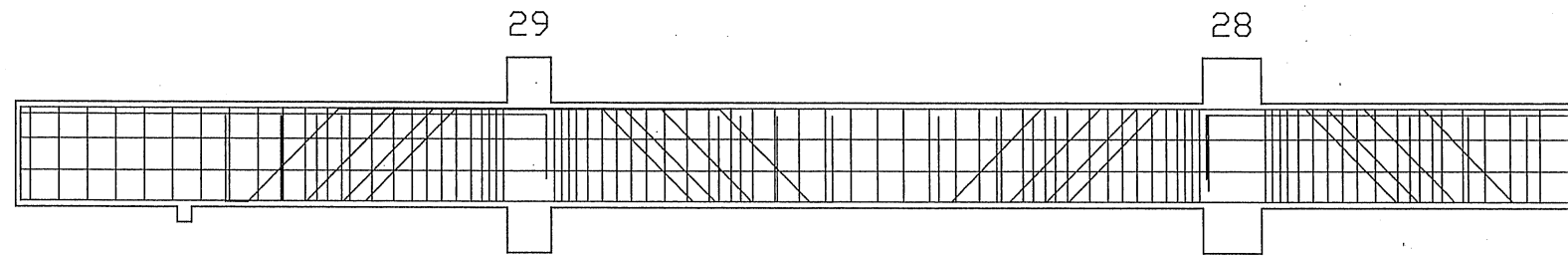
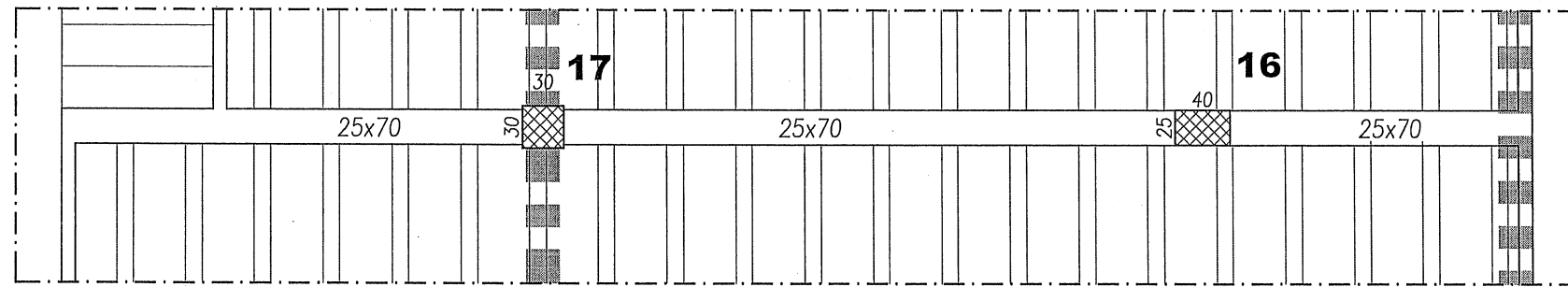
sezione 5-8 scala 1:20



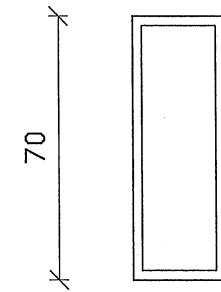
sezione 8-11 scala 1:20



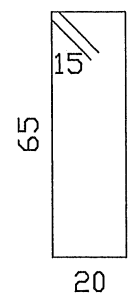
ARMATURA TRAVE 16-17 , 28-29 (piano secondo) – DA PROGETTO SIMULATO



sezione scala 1:20

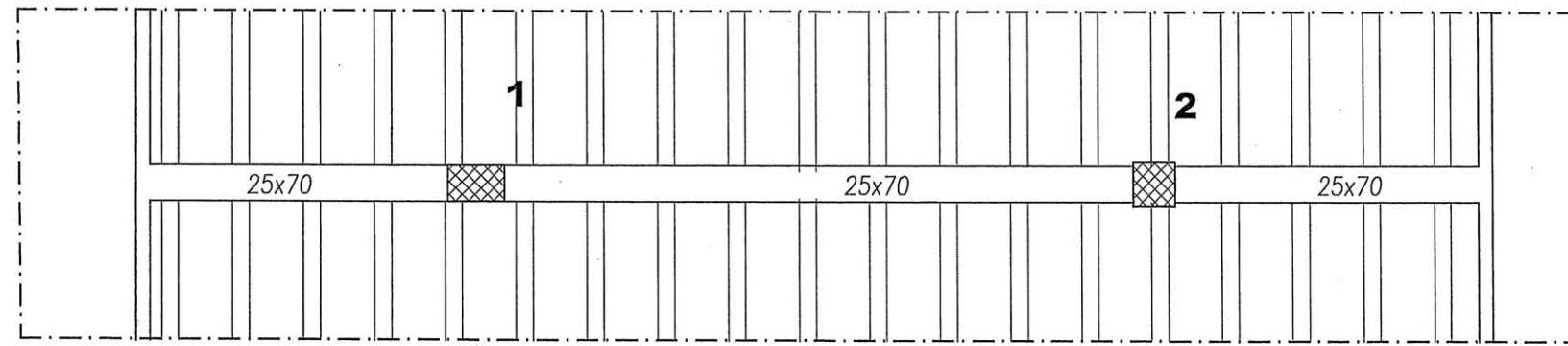


25

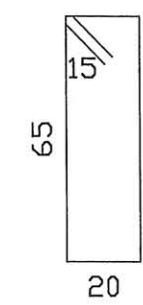
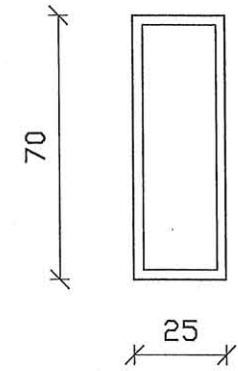
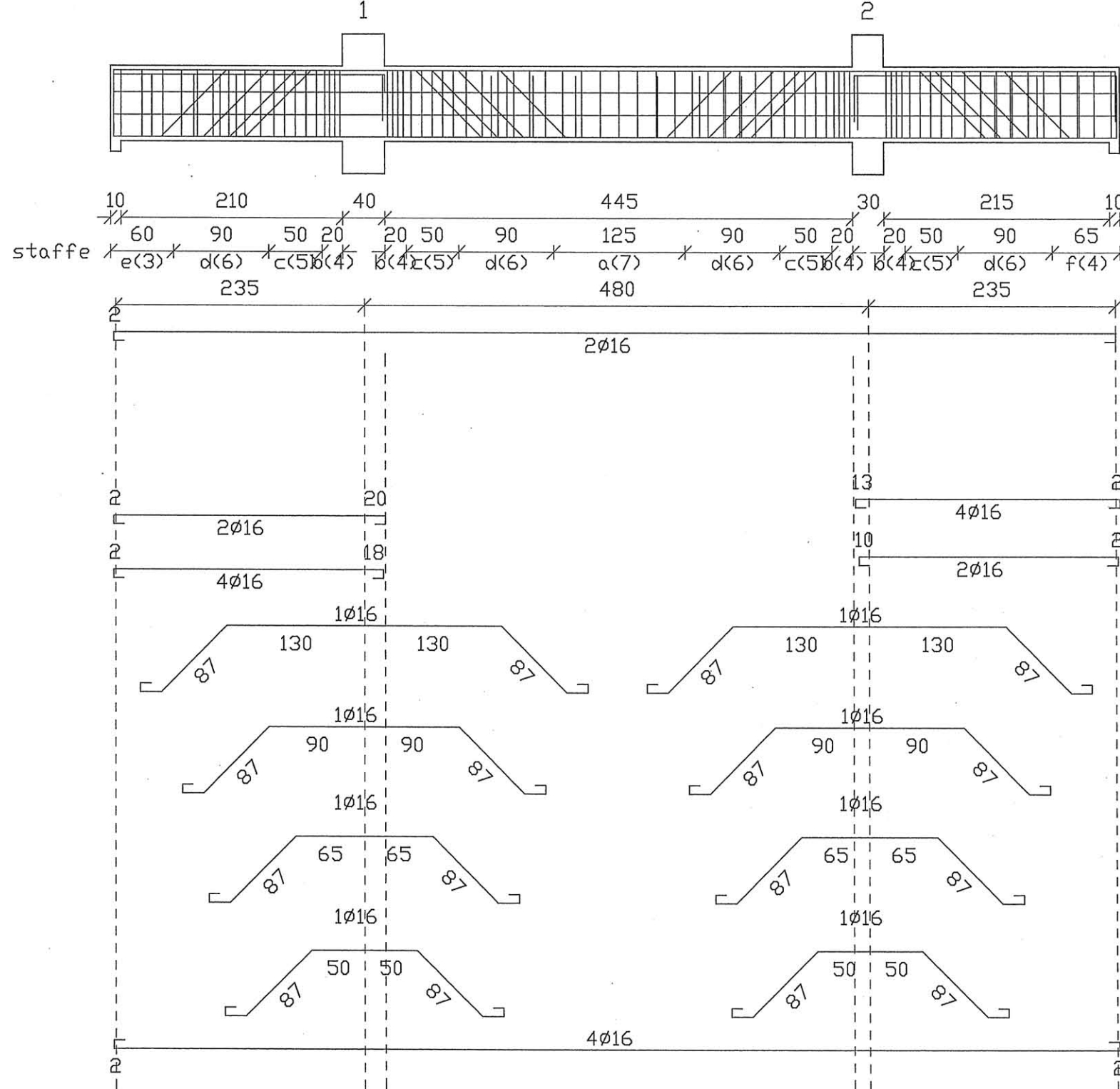


- a) st.Ø6/19
- b) st.Ø6/18
- c) st.Ø6/5
- d) st.Ø6/10
- e) st.Ø6/15
- f) st.Ø6/20
L=200

ARMATURA TRAVE 1-2 , 4-5 , 9-12 , 13-14 , 19-20 , 24-27 , 31-32 , 34-35 , 43-44 (piano secondo) - DA PROGETTO SIMULATO

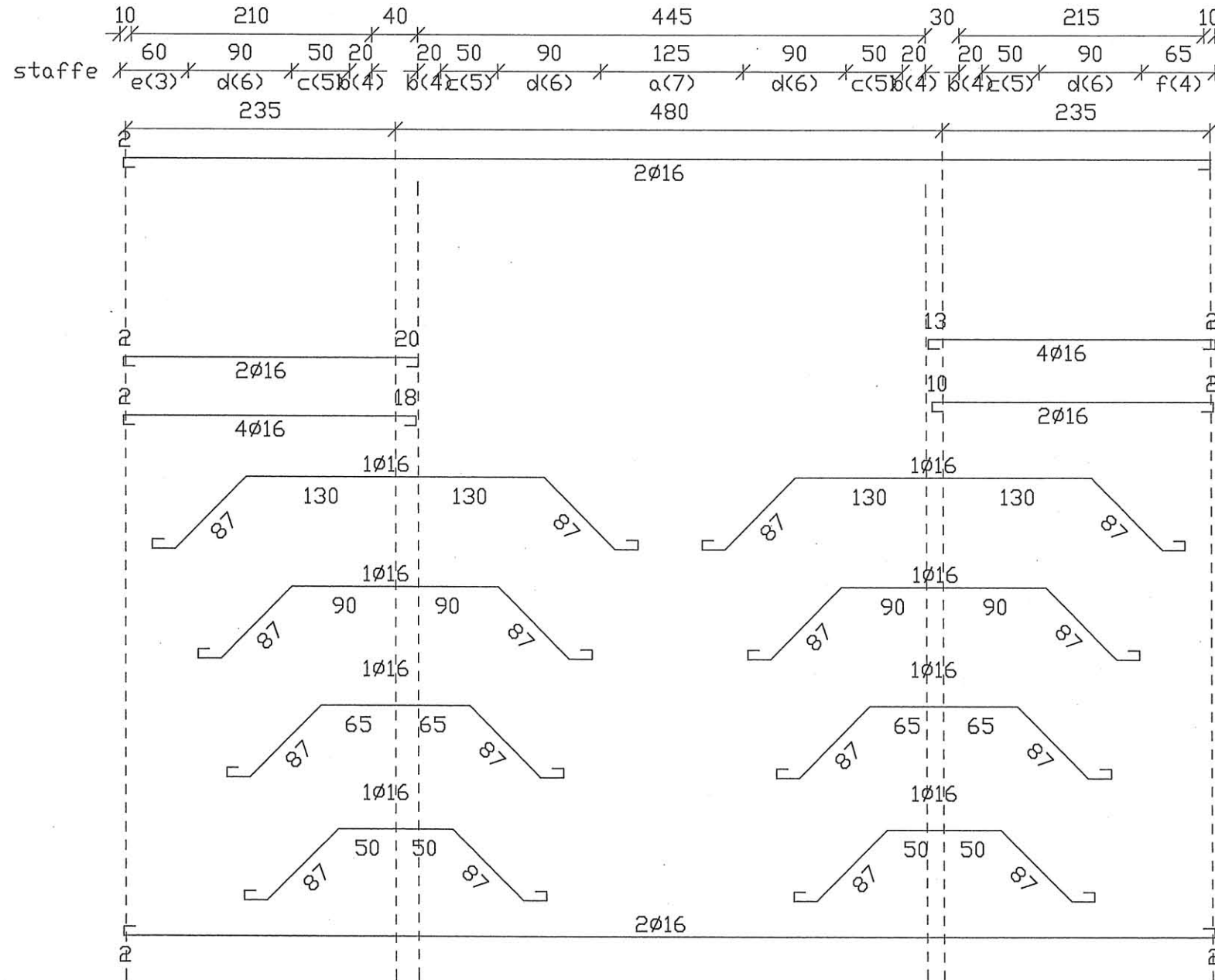
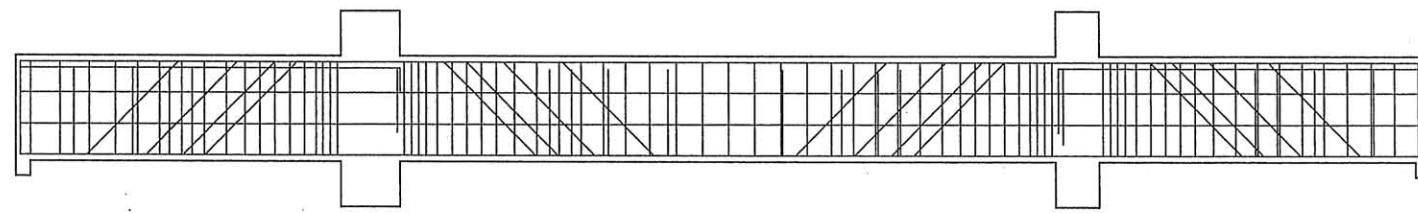
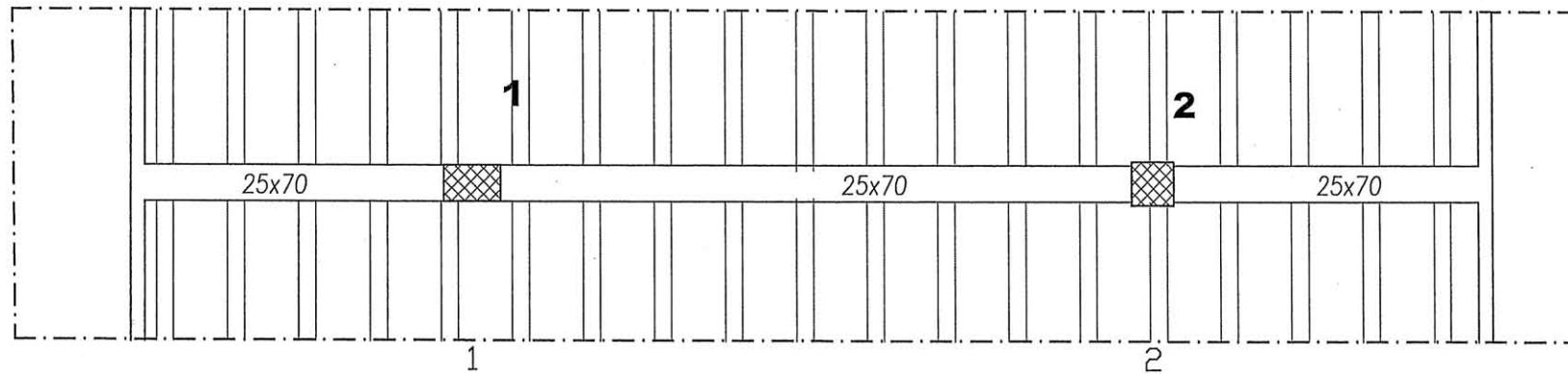


sezione scala 1:20

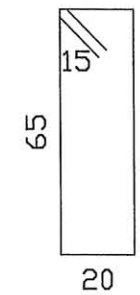
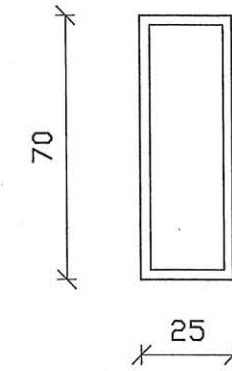


- a) st.Ø6/18
- b) st.Ø6/5
- c) st.Ø6/10
- d) st.Ø6/15
- e) st.Ø6/20
- f) st.Ø6/16
- L=200

ARMATURA TRAVE 39-42 (piano secondo)



sezione scala 1:20



- a) st. ϕ 6/18
 - b) st. ϕ 6/5
 - c) st. ϕ 6/10
 - d) st. ϕ 6/15
 - e) st. ϕ 6/20
 - f) st. ϕ 6/16
- L=200