

## MATERIALI ESISTENTI

Si rimanda alle relazione tecnica generale.



## COMUNE DI GIOVINAZZO

Città Metropolitana di BARI

Assessorato OO.PP. e Lavori Pubblici

Assessorato allo Sport

SETTORE GESTIONE DEL TERRITORIO



### Lavori di adeguamento, messa a norma, miglioramento energetico e sismico della Casa di Riposo "San Francesco"

Progetto di fattibilità		Art. 23 co. 1-5-6	D. Lgs. 18 Apr. 2016 n° 50	Proposta di intervento da realizzare con risorse rivenienti dal FSC 2007-2013 - D.G.R. 629/2015
Progetto definitivo		Art. 23 co. 1-7	D. Lgs. 18 Apr. 2016 n° 50	
Progetto esecutivo	X	Art. 23 co. 1-8	D. Lgs. 18 Apr. 2016 n° 50	

Elaborato grafico	<b>ARMATURA PILASTRI stato dei luoghi</b>	TAV. n°	data
Titolo		<b>S4</b>	18 Dicembre 2016
Scala: 1:10			

ELABORAZIONE A CURA DEL SETTORE GESTIONE DEL TERRITORIO - SERVIZIO LL.PP.

PROGETTO	RESPONSABILE UNICO DEL PROCEDIMENTO Ing. Cesare TREMATORE
----------	--

PILASTRO	TRONCO	Sezione		ARMATURA
		B	H	φ 16
N	QUOTE	B	H	N.
1	F/T	25	60	6
1	T/P	25	40	6
1	P/S	25	40	6
1	S/C	25	40	6
2	F/T	35	35	6
2	T/P	30	30	4
2	P/S	30	30	6
2	S/C	30	30	6
3	F/T	35	35	4
3	T/P	30	30	4
4	F/T	25	60	6
4	T/P	25	40	6
4	P/S	25	40	6
4	S/C	25	40	6
5	F/T	35	35	6
5	T/P	30	30	4
5	P/S	30	30	6
5	S/C	30	30	6
6	F/T	35	35	6
6	T/P	30	30	6
7	F/T	25	60	6
7	T/P	25	40	6
7	P/S	25	40	6
7	S/C	25	40	6
8	F/T	45	45	8
8	T/P	35	35	6
8	P/S	35	35	6
8	S/C	35	35	6
9	F/T	35	35	6
9	T/P	30	30	6
9	P/S	30	30	6
9	S/C	30	30	6
10	F/T	40	40	8
10	T/P	40	40	6
10	P/S	40	40	6
10	S/C	40	40	6

PILASTRO	TRONCO	Sezione		ARMATURA
		B	H	φ 16
N	QUOTE	B	H	N.
11	F/T	25	60	6
11	T/P	25	40	6
11	P/S	25	40	6
11	S/C	25	40	6
12	F/T	25	60	6
12	T/P	25	40	6
12	P/S	25	40	6
12	S/C	25	40	6
13	F/T	25	60	10
13	T/P	25	40	6
13	P/S	25	40	6
13	S/C	25	40	6
14	F/T	35	35	6
14	T/P	30	30	4
14	P/S	30	30	6
14	S/C	30	30	6
15	F/T	35	35	4
15	T/P	30	30	4
16	F/T	25	60	6
16	T/P	25	40	6
16	P/S	25	40	6
16	S/C	25	40	6
17	F/T	35	35	6
17	T/P	30	30	4
17	P/S	30	30	6
17	S/C	30	30	6
18	F/T	35	35	4
18	T/P	30	30	4
19	F/T	25	60	6
19	T/P	25	40	6
19	P/S	25	40	6
19	S/C	25	40	6
20	F/T	35	35	6
20	T/P	30	30	4
20	P/S	30	30	6
20	S/C	30	30	6

PILASTRO	TRONCO	Sezione		ARMATURA
		B	H	φ 16
N	QUOTE	B	H	N.
21	F/T	35	35	6
21	T/P	30	30	6
22	F/T	25	60	6
22	T/P	25	40	6
22	P/S	25	40	6
22	S/C	25	40	6
23	F/T	45	45	8
23	T/P	35	35	6
23	P/S	35	35	6
23	S/C	35	35	6
24	F/T	35	35	6
24	T/P	30	30	4
24	P/S	30	30	6
24	S/C	30	30	6
25	F/T	40	40	6
25	T/P	40	40	6
25	P/S	40	40	6
25	S/C	40	40	6
26	F/T	25	60	6
26	T/P	25	40	6
26	P/S	25	40	6
26	S/C	25	40	6
27	F/T	25	60	6
27	T/P	25	40	6
27	P/S	25	40	6
27	S/C	25	40	6
28	F/T	25	60	6
28	T/P	25	40	6
28	P/S	25	40	6
28	S/C	25	40	6
29	F/T	35	35	6
29	T/P	30	30	4
29	P/S	30	30	6
29	S/C	30	30	6
30	F/T	35	35	4
30	T/P	30	30	4

N.B. I PILASTRI QUADRATI CON ARMATURA LONGITUDINALE DI PROGETTO PARI A 6Ø16, COME IN TABELLA, IN BASE AL RILIEVO EFFETTUATO RISULTANO ARMATI CON 4Ø16 + 4Ø12

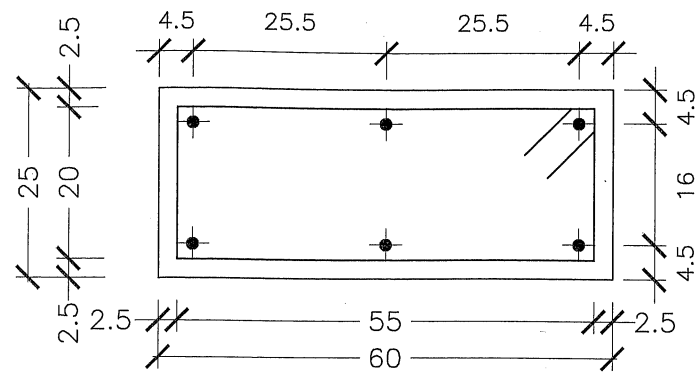
PILASTRO	TRONCO	Sezione		ARMATURA
		B	H	φ 16
N	QUOTE	B	H	N.
31	F/T	25	60	6
31	T/P	25	40	6
31	P/S	25	40	6
31	S/C	25	40	6
32	F/T	35	35	6
32	T/P	30	30	4
32	P/S	30	30	6
32	S/C	30	30	6
33	F/T	35	35	4
33	T/P	30	30	4
34	F/T	25	60	6
34	T/P	25	40	6
34	P/S	25	40	6
34	S/C	25	40	6
35	F/T	35	35	6
35	T/P	30	30	4
35	P/S	30	30	6
35	S/C	30	30	6
36	F/T	35	35	6
36	T/P	30	30	6
37	F/T	25	60	6
37	T/P	25	40	6
37	P/S	25	40	6
37	S/C	25	40	6
38	F/T	45	45	8
38	T/P	35	35	6
38	P/S	35	35	6
38	S/C	35	35	6
39	F/T	35	35	6
39	T/P	30	30	4
39	P/S	30	30	6
39	S/C	30	30	6
40	F/T	40	40	8
40	T/P	40	40	6
40	P/S	40	40	6
40	S/C	40	40	6

PILASTRO	TRONCO	Sezione		ARMATURA
		B	H	φ 16
N	QUOTE	B	H	N.
41	F/T	25	60	6
41	T/P	25	40	6
41	P/S	25	40	6
41	S/C	25	40	6
42	F/T	25	60	6
42	T/P	25	40	6
42	P/S	25	40	6
42	S/C	25	40	6
43	F/T	25	60	6
43	T/P	25	40	6
43	P/S	25	40	6
43	S/C	25	40	6
44	F/T	35	35	6
44	T/P	30	30	4
44	P/S	30	30	6
44	S/C	30	30	6
45	F/T	35	35	4
45	T/P	30	30	4
46	F/T	35	35	4
47	F/T	35	35	4
48	F/T	35	35	4
49	F/T	35	35	4

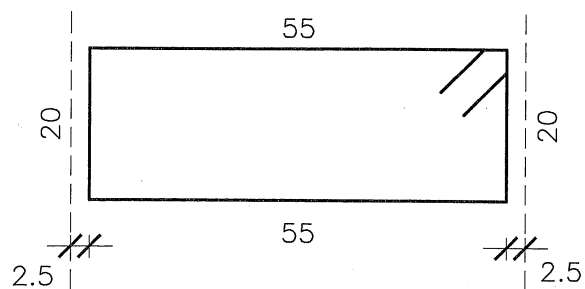
N.B. I PILASTRI QUADRATI CON ARMATURA LONGITUDINALE DI PROGETTO PARI A 6Ø16, COME IN TABELLA, IN BASE AL RILIEVO EFFETTUATO RISULTANO ARMATI CON 4Ø16 + 4Ø12

Sez. 60x25

BARRE VERTICALI:  
6 $\phi$ 16

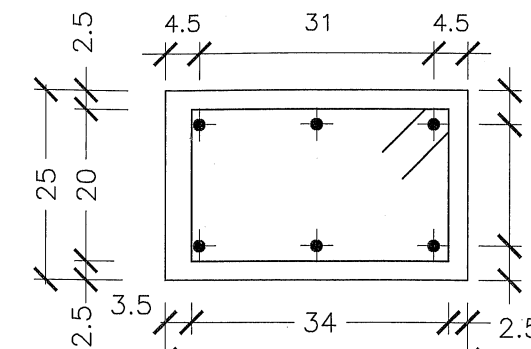


STAFFE  
 $\phi$ 6/12.5

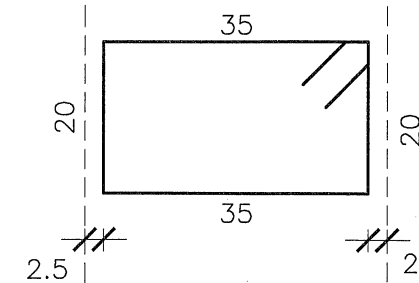


Sez. 40x25

BARRE VERTICALI:  
6 $\phi$ 16

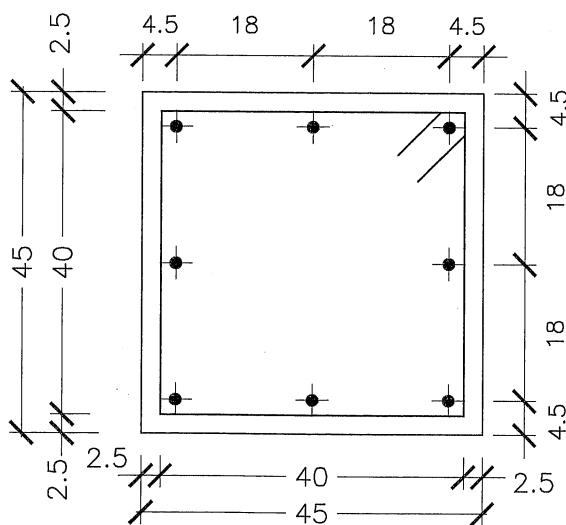


STAFFE  
 $\phi$ 6/12.5

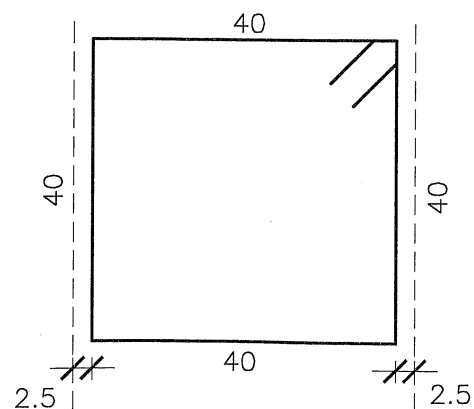


Sez. 45x45

BARRE VERTICALI:  
8 $\phi$ 16

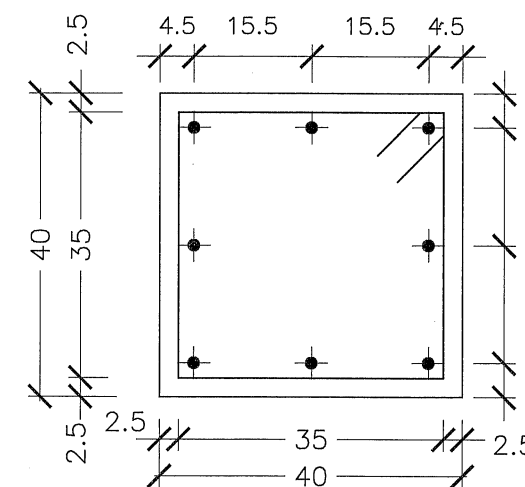


STAFFE  
 $\phi$ 6/22.5

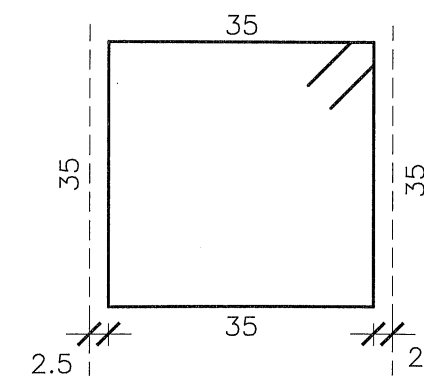


Sez. 40x40

BARRE VERTICALI:  
8 $\phi$ 16

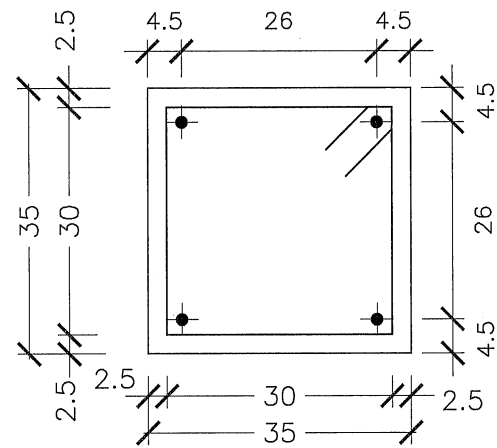


STAFFE  
 $\phi$ 6/20

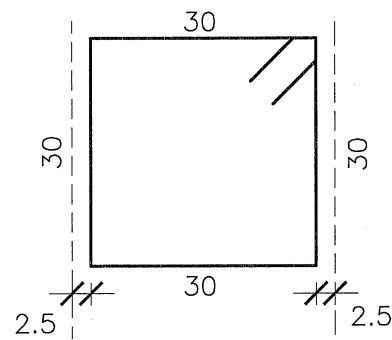


Sez. 35x35 tipo 1

BARRE VERTICALI:  
4 $\phi$ 16

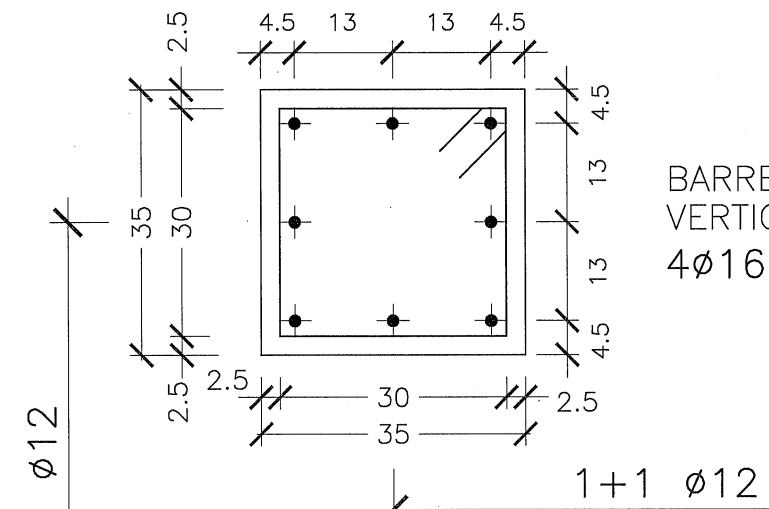


STAFFE  
 $\phi$ 6/17.5

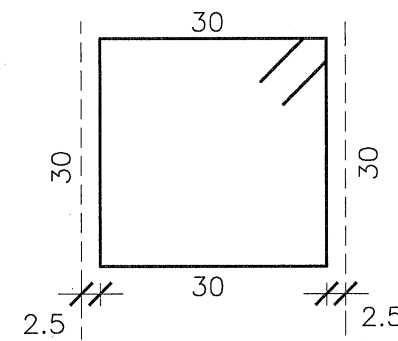


Sez. 35x35 tipo 2

BARRE VERTICALI:  
4 $\phi$ 16 + 4 $\phi$ 12

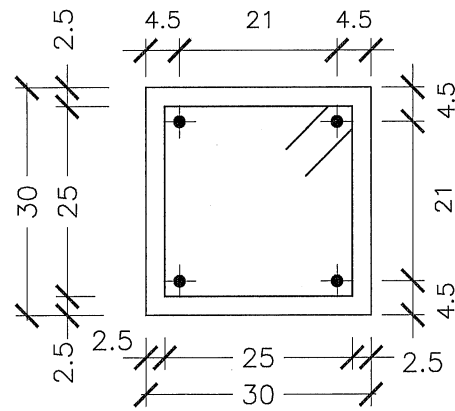


STAFFE  
 $\phi$ 6/17.5

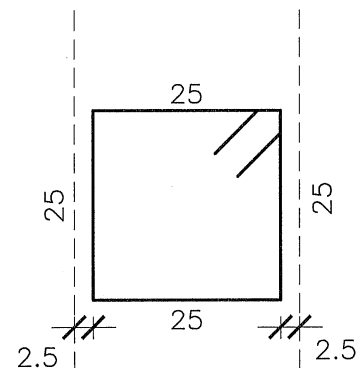


Sez. 30x30 tipo 1

BARRE VERTICALI:  
4 $\phi$ 16

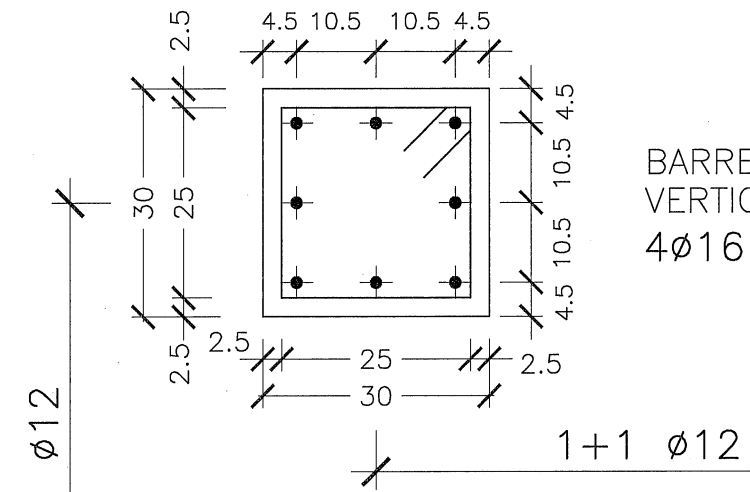


STAFFE  
 $\phi$ 6/15



Sez. 30x30 tipo 2

BARRE VERTICALI:  
4 $\phi$ 16 + 4 $\phi$ 12



STAFFE  
 $\phi$ 6/15

