



COMUNE DI GIOVINAZZO

Città Metropolitana di BARI

Assessorato OO.PP. e Lavori Pubblici

Assessorato allo Sport

SETTORE GESTIONE DEL TERRITORIO

MATERIALI ESISTENTI

Si rimanda alle relazione tecnica generale.



Lavori di adeguamento, messa a norma, miglioramento energetico e sismico della Casa di Riposo "San Francesco"

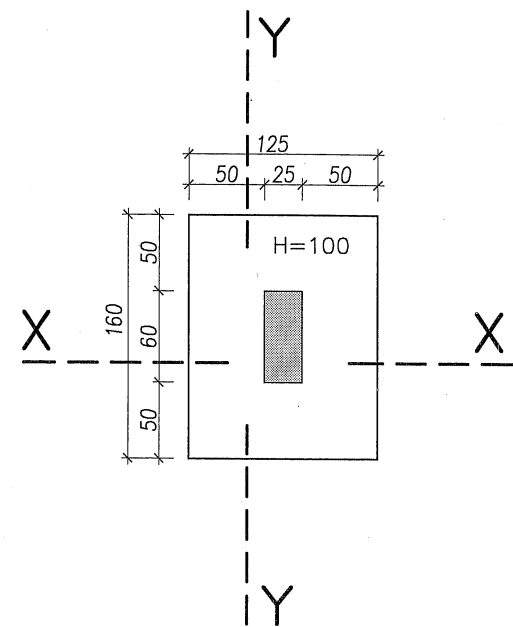
Progetto di fattibilità		Art. 23 co. 1-5-6	D. Lgs. 18 Apr. 2016 n° 50	Proposta di intervento da realizzare con risorse rivenienti dal FSC 2007-2013 - D.G.R. 629/2015
Progetto definitivo		Art. 23 co. 1-7	D. Lgs. 18 Apr. 2016 n° 50	
Progetto esecutivo	X	Art. 23 co. 1-8	D. Lgs. 18 Apr. 2016 n° 50	

Elaborato grafico		TAV. n°	data
Titolo	ARMATURA PLINTI DI FONDAZIONE stato dei luoghi	S2	18 Dicembre 2016
Scala: 1:50			

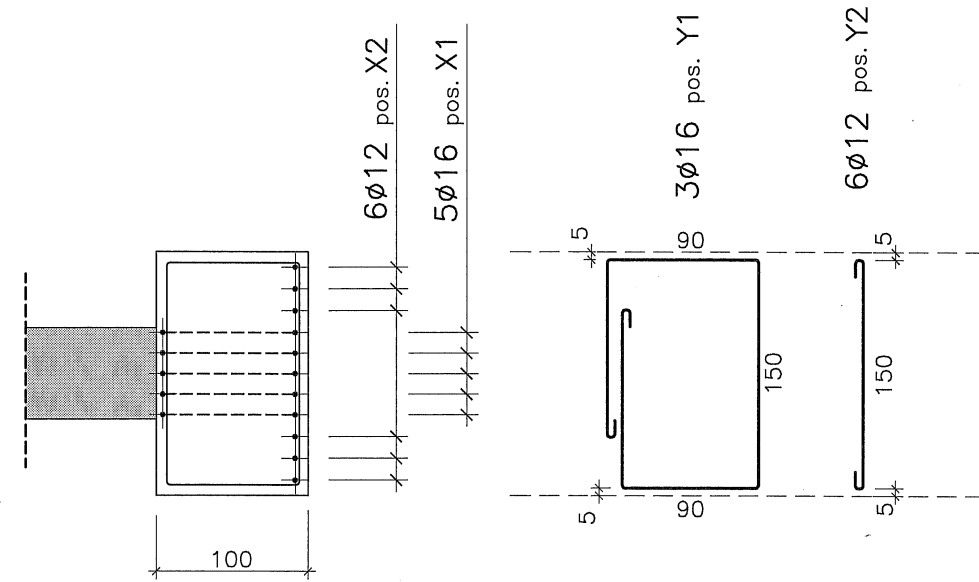
ELABORAZIONE A CURA DEL SETTORE GESTIONE DEL TERRITORIO - SERVIZIO LL.PP.

PROGETTO	RESPONSABILE UNICO DEL PROCEDIMENTO Ing. Cesare TREMATORE
----------	--

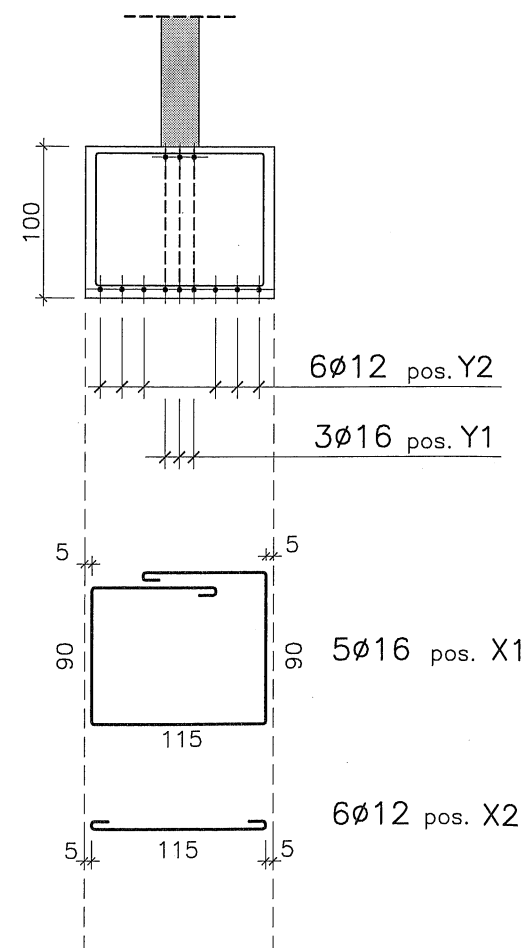
pianta



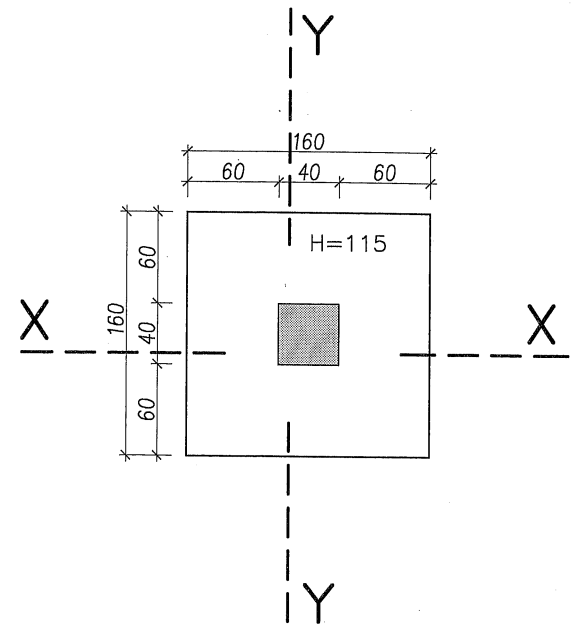
sezione Y-Y



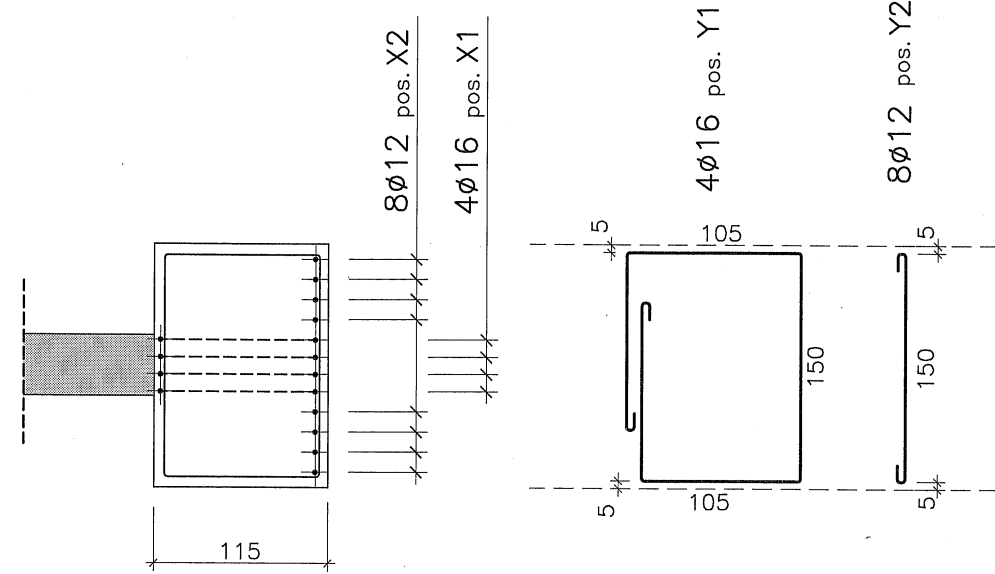
sezione X-X



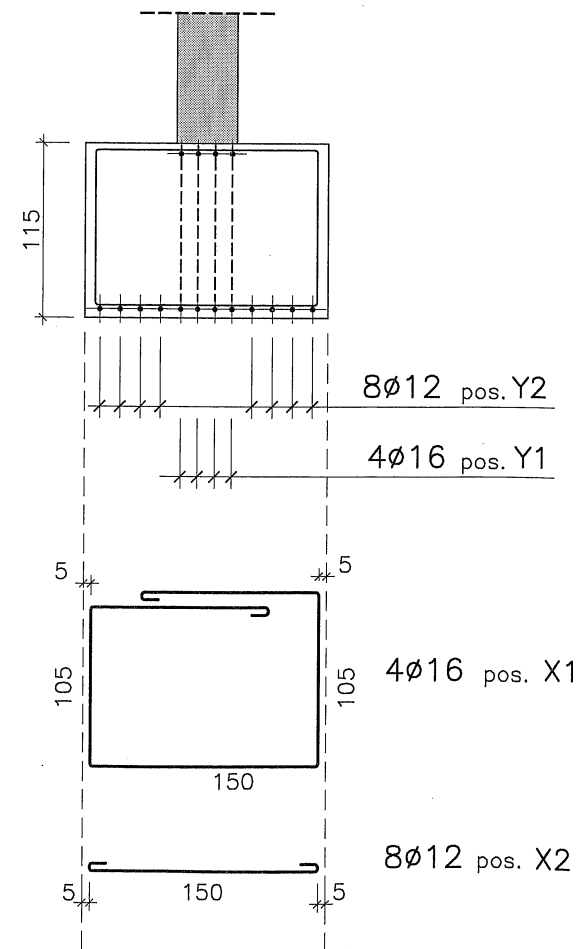
pianta



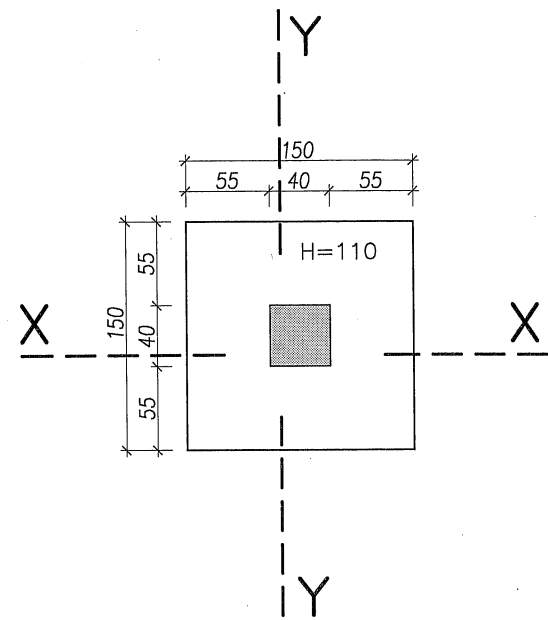
sezione Y-Y



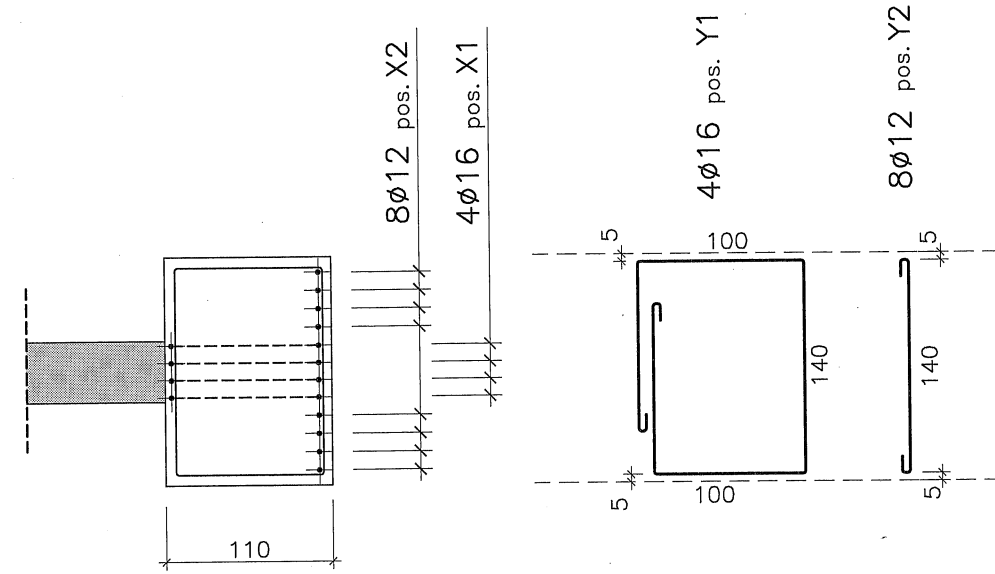
sezione X-X



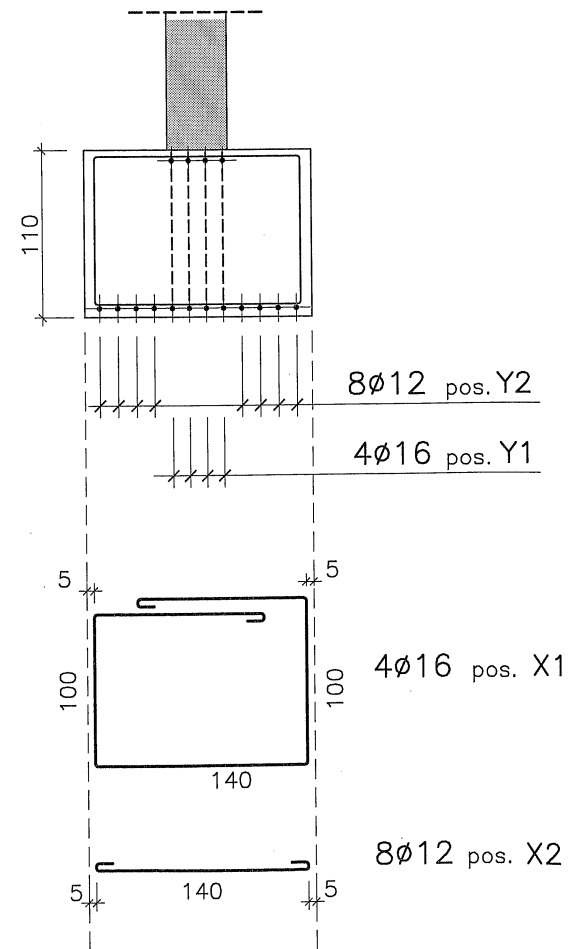
pianta



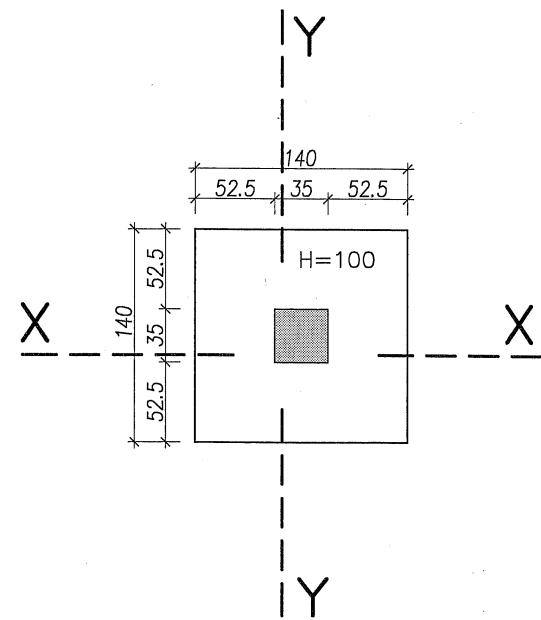
sezione Y-Y



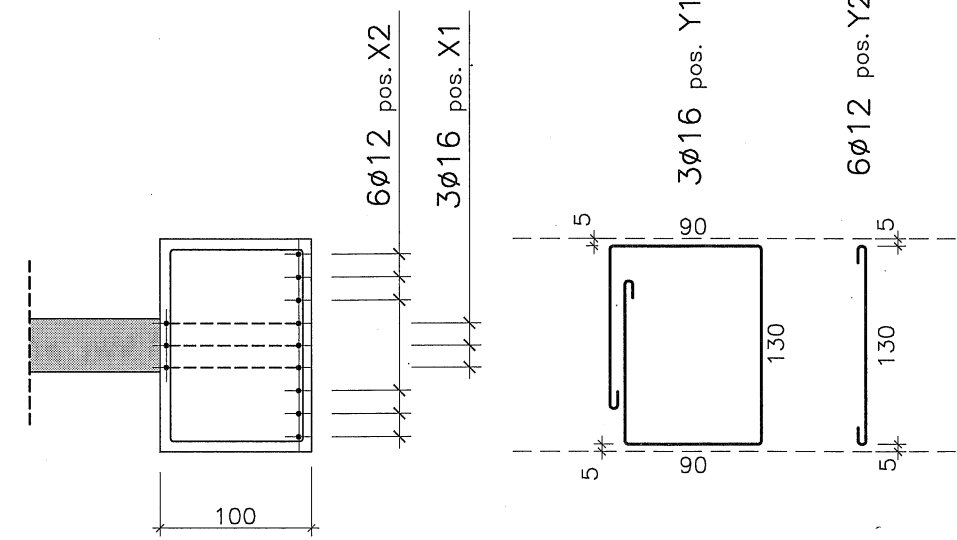
sezione X-X



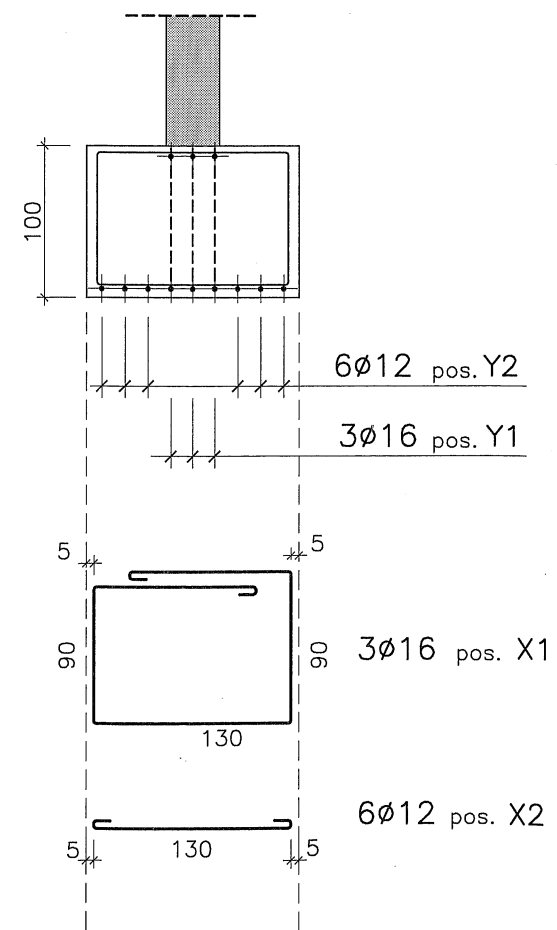
pianta



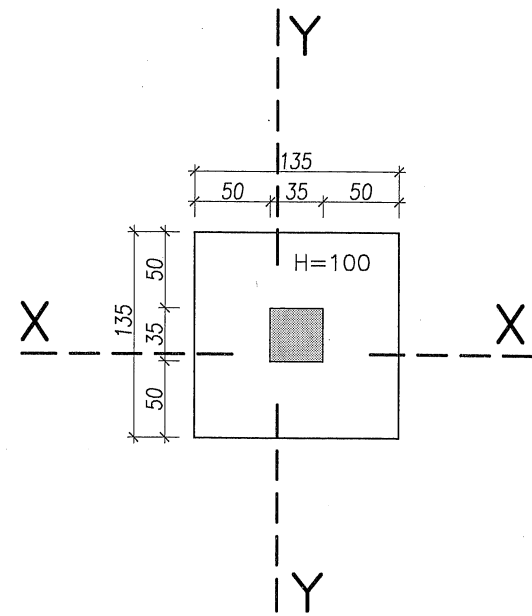
sezione Y-Y



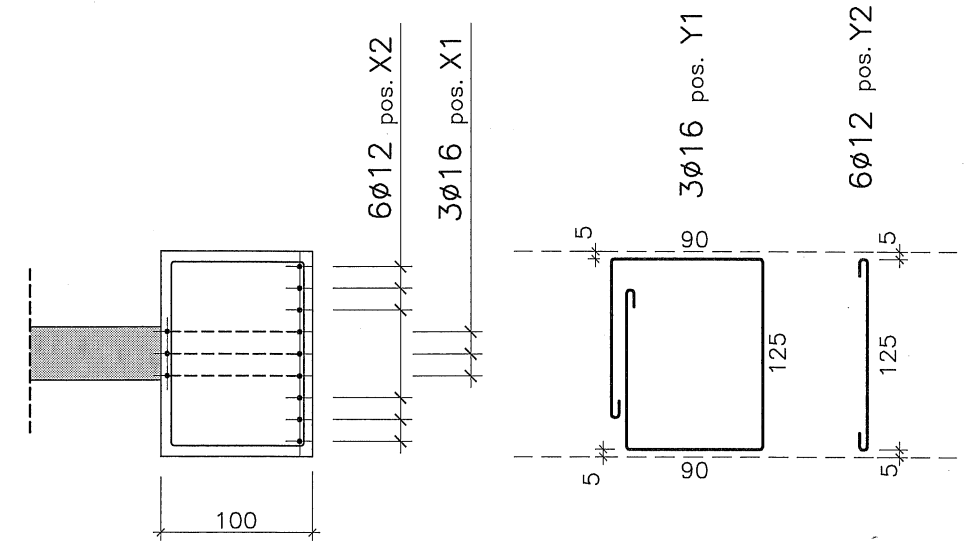
sezione X-X



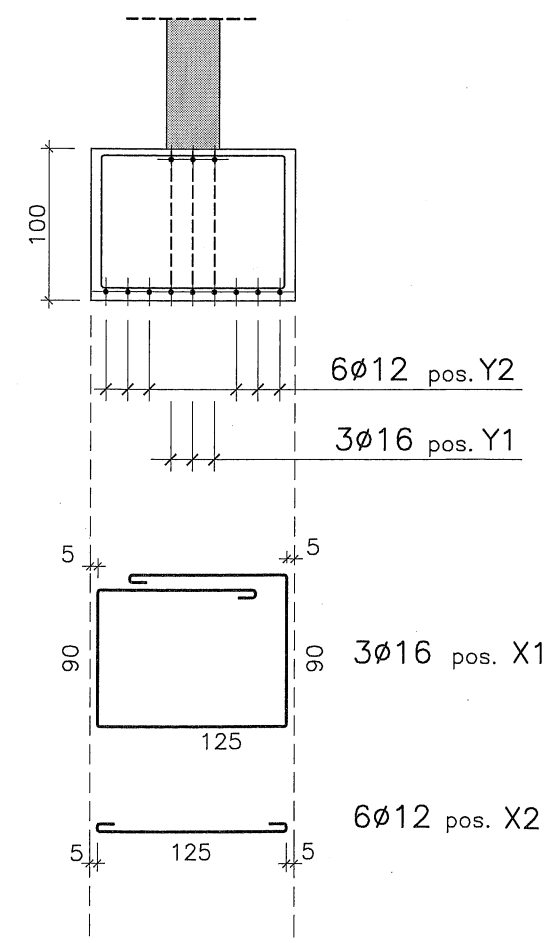
pianta



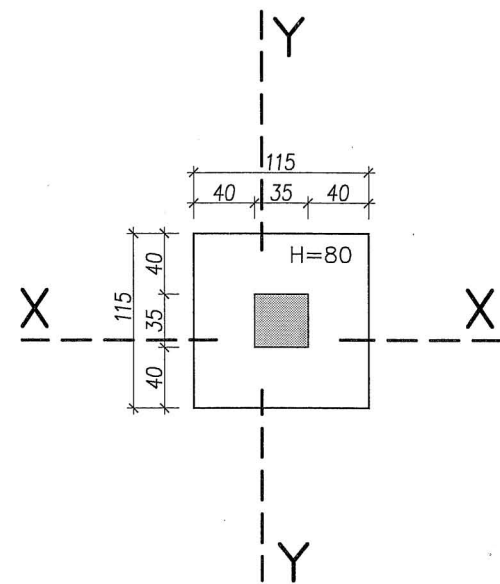
sezione Y-Y



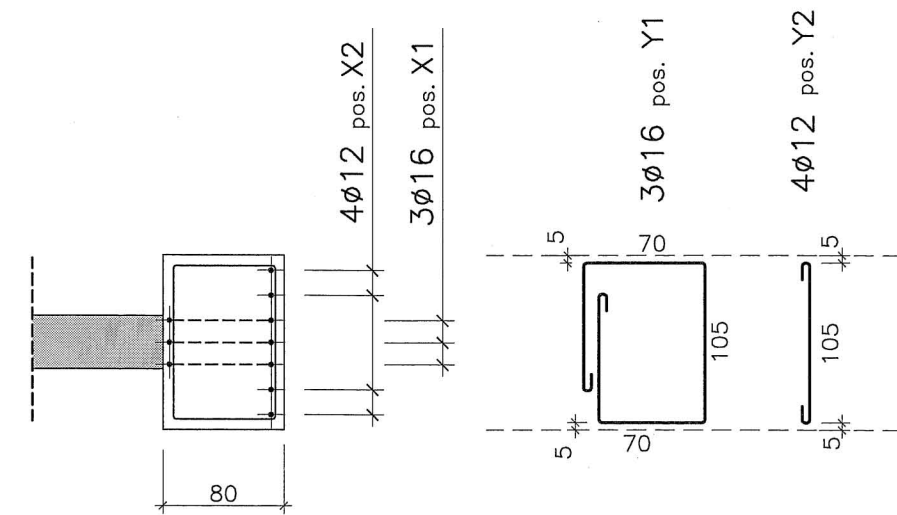
sezione X-X



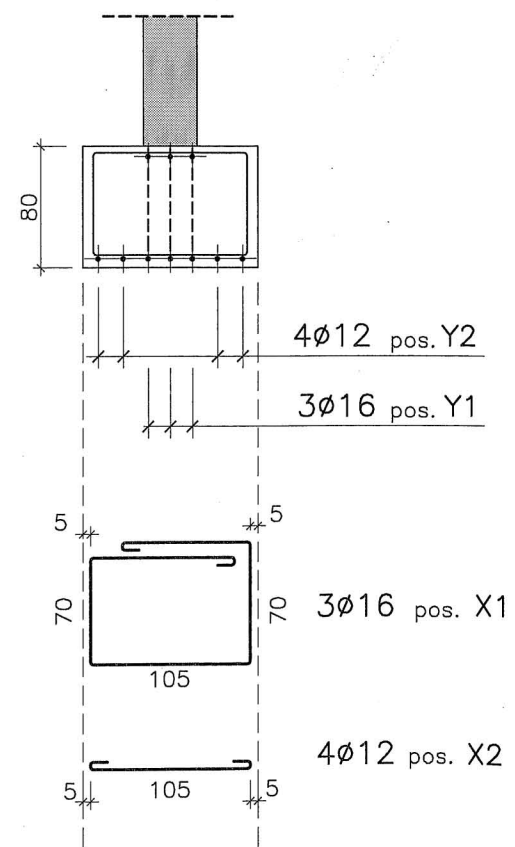
pianta



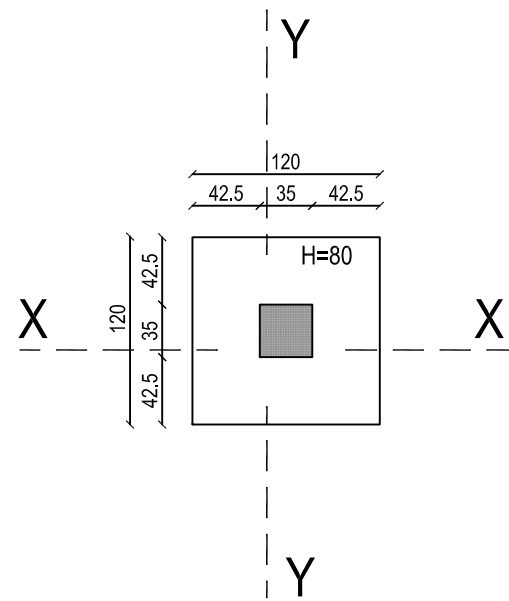
sezione Y-Y



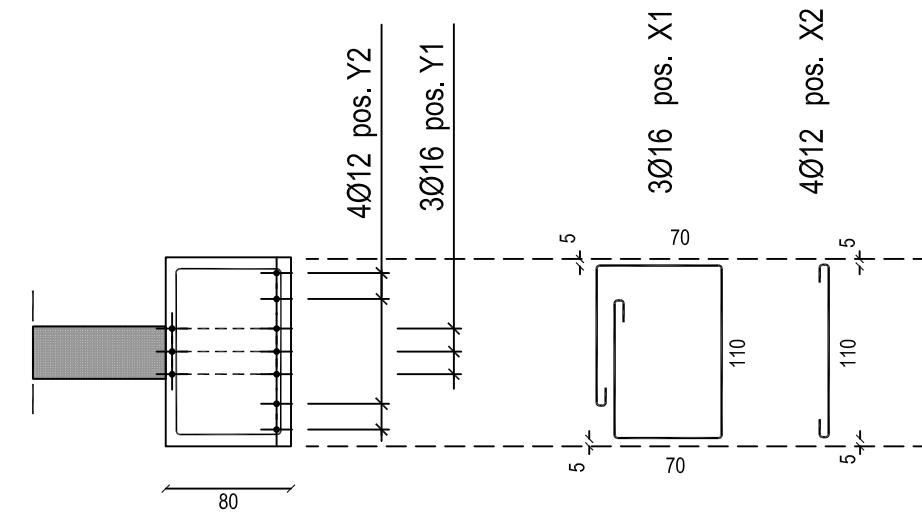
sezione X-X



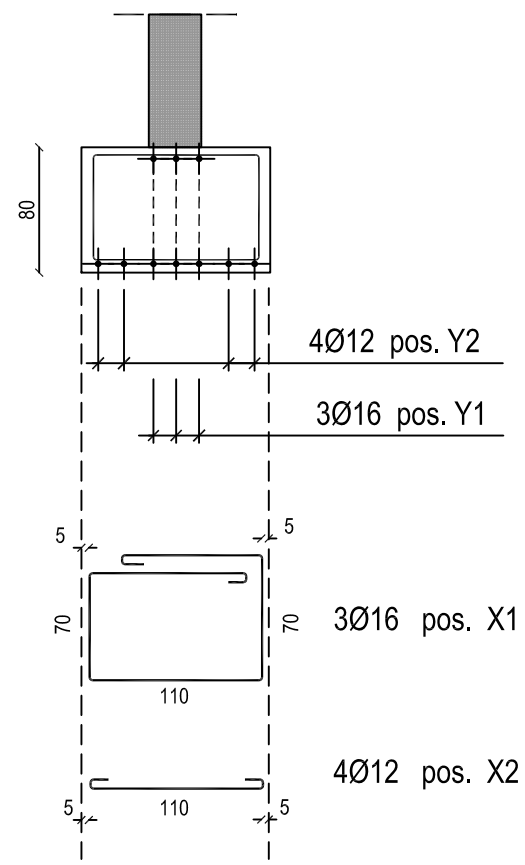
pianta



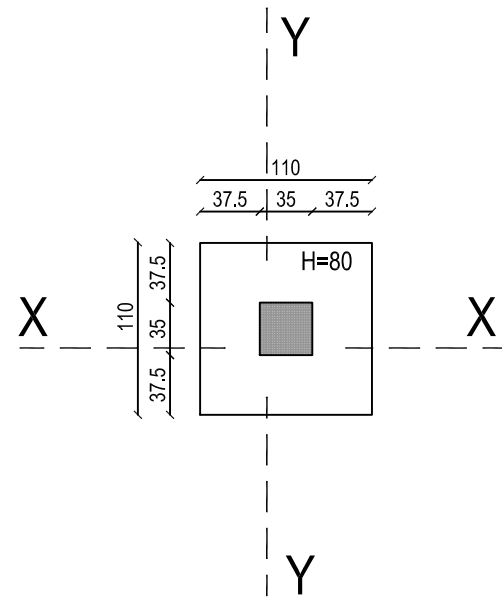
sezione Y - Y



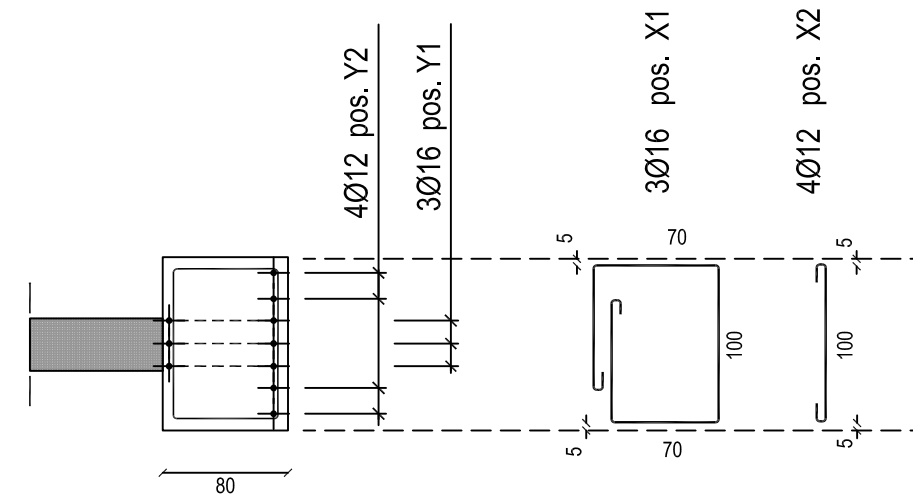
sezione X - X



pianta



sezione Y - Y



sezione X - X

